

Ф.В. НОВИКОВ, д-р техн. наук, профессор, ХНЭУ, Харьков,
И.Е. ИВАНОВ, канд. техн. наук, ПГТУ, Мариуполь

ПУТИ ПОВЫШЕНИЯ ПРОИЗВОДИТЕЛЬНОСТИ ШЛИФОВАНИЯ ИЗНОСОСТОЙКИХ НАПЛАВЛЕННЫХ МАТЕРИАЛОВ ВЫСОКОЙ ТВЕРДОСТИ

Введение. Обработка поверхностей крупногабаритных деталей (типа тел вращения) тяжелого машиностроения и металлургического назначения с наплавленными материалами твердостью HRC 62–63 осуществляется, как правило, шлифованием, поскольку применение резцов из твердых сплавов и синтетических сверхтвердых материалов при съеме значительных неравномерных припусков приводит к образованию сколов на обрабатываемых поверхностях и снижению качества обработки. При этом процесс шлифования характеризуется низкой производительностью обработки и высоким износом абразивного круга, работающим в режиме самозатачивания с целью обеспечения высокой режущей способности и снижения энергоемкости обработки [1]. Применение алмазных кругов на высокопрочных металлических связках в связи с их интенсивным засаливанием даже в условиях непрерывной электроэрозионной правки оказалось малоэффективным [2,3]. Поэтому, по-прежнему, актуальной задачей является определение новых технологических возможностей увеличения производительности обработки наплавленных материалов. Цель работы – обоснование условий повышения эффективности процесса круглого шлифования деталей с износостойкими наплавленными материалами.

Основное содержание работы. Производительность обработки при круглом шлифовании по жесткой схеме может быть определена по зависимости [4]: $Q = S_{мзп} \cdot V_{кр}$, где $S_{мзп} = n \cdot tg\gamma \cdot a_z^2$ – мгновенная суммарная площадь поперечного сечения среза всеми одновременно работающими зернами круга, м²; $V_{кр}$ – скорость круга, м/с; $n = k \cdot B \cdot l$ – количество одновременно работающих зерен круга; γ – половина угла при вершине конусообразного режущего зерна; a_z – средняя толщина среза отдельным зерном круга, м; $k = k_0 \cdot a_z / b$ – поверхностная концентрация зерен круга, шт/м²; k_0 – количество зерен, расположенных на единице площади рабочей поверхности круга, участвующих в резании, шт/м²; b – высота выступания режущего зерна над уровнем связки круга, м; B – ширина шлифования, м; $l = \sqrt{2 \cdot t \cdot \rho}$ – длина дуги контакта периферии круга с обрабатываемым материалом, м; t – глубина шлифования, м; $\rho = 1/R_{кр} + 1/R_{дем}$; $R_{кр}, R_{дем}$ – соответственно радиусы круга и детали, м. После несложных преобразований, имеем

$$Q = \frac{tg\gamma \cdot k_0 \cdot B \cdot a_z^3 \cdot V_{кр}}{b} \cdot \sqrt{\frac{2 \cdot t}{\rho}}. \quad (1)$$

Зависимость (1) получена из условия шлифования одинаковыми по размерам и высоте выступания над уровнем связки зернами круга, что позволяет упростить расчет и получить принципиальное решение. Параметр a_z определяет прочностные свойства рабочей поверхности круга, обусловленные прочностью зерен и связки круга. Как следует из зависимости (1), увеличить производительность обработки Q можно увеличением γ , k_0 , B , a_z , $V_{кр}$, t , $R_{кр}, R_{дем}$ и уменьшением b (выполняя условие $a_z = b$). Скорость детали $V_{дем}$ при этом устанавливается по зависимости

$$V_{дем} = \frac{Q}{B \cdot t} = \frac{tg\gamma \cdot k_0 \cdot B \cdot a_z^3 \cdot V_{кр}}{b} \cdot \sqrt{\frac{2}{t \cdot \rho}}. \quad (2)$$

Как видно, с увеличением глубины шлифования t скорость детали $V_{дем}$ должна уменьшаться, т.е. с точки зрения увеличения производительности обработки за счет максимального использования прочностных свойств рабочей поверхности круга эффективно применять глубинное шлифование с относительно небольшой скоростью детали и шириной шлифования, равной высоте круга.

В работе [5] показано, что при алмазном шлифовании справедливы зависимости: $k_0 = \frac{3 \cdot m \cdot (1 - \varepsilon)}{200 \cdot \pi \cdot \bar{X}^2}$; $b = (1 - \varepsilon) \cdot \bar{X}$, где m – объемная концентрация зерен в круге (безразмерная величина, равная, например, для алмазного круга 100%-ной концентрации $m = 100$); \bar{X} – зернистость круга, м; ε – безразмерный коэффициент, учитывающий степень выступания зерен над уровнем связки ($\varepsilon < 1$). После преобразований зависимость (1) примет вид

$$Q = \frac{3 \cdot \operatorname{tg} \gamma \cdot m \cdot B \cdot \alpha^3 \cdot V_{\text{кр}}}{200 \cdot \pi} \cdot \sqrt{\frac{2 \cdot t}{\rho}}, \quad (3)$$

где $\alpha = a_z / \bar{X}$ – безразмерная величина.

Наибольшее влияние на производительность обработки Q оказывает безразмерная величина α , которая входит в зависимость (3) в третьей степени. Как показывает практика шлифования, с увеличением зернистости круга \bar{X} производительность обработки Q увеличивается. Из этого следует, что α увеличивается с увеличением \bar{X} .

При круглом шлифовании по упругой схеме с фиксированным радиальным усилием P_y , производительность обработки Q определится из условия $n = P_y / P_0$, где $P_0 = \pi \cdot \operatorname{tg}^2 \gamma \cdot a_z^2 \cdot HV$ – радиальное усилие, действующее на отдельное зерно круга, Н; HV – твердость (по Виккерсу) обрабатываемого материала, Н/м². Тогда

$$Q = S_{\text{мжн}} \cdot V_{\text{кр}} = n \cdot \operatorname{tg} \gamma \cdot a_z^2 \cdot V_{\text{кр}} = \frac{P_y \cdot V_{\text{кр}}}{\pi \cdot \operatorname{tg} \gamma \cdot HV}. \quad (4)$$

В отличие от зависимости (1), в зависимость (4) входит меньшее количество параметров, за счет которых можно увеличить Q . Основным путем увеличения Q следует рассматривать увеличение радиального усилия P_y , которое может изменяться в широких пределах. С увеличением угла γ (в связи с затуплением зерен круга) производительность обработки Q уменьшается. Следовательно, при шлифовании по упругой схеме важно в процессе постоянно поддерживать высокую режущую способность круга, что позволит обеспечить высокопроизводительный съем припуска. Исходя из зависимости (4), известные эффекты шлифования, связанные с применением крупнозернистых абразивных кругов, реализацией режима самозатачивания круга и т.д., обусловлены уменьшением угла γ , который является обобщающим параметром.

При шлифовании по жесткой схеме, исходя из зависимости (1), увеличение угла γ не ведет к уменьшению Q , а ведет к увеличению радиальной составляющей силы резания P_y , которая может быть определена из условия равенства значений Q , определяемых зависимостями (1) и (4):

$$P_y = \frac{\pi \cdot \operatorname{tg}^2 \gamma \cdot k_0 \cdot B \cdot a_z^3 \cdot HV}{b} \cdot \sqrt{\frac{2 \cdot t}{\rho}}. \quad (5)$$

Как видно, уменьшить P_y можно уменьшением параметров γ , k_0 , B , a_z , t , $R_{\text{кр}}$, $R_{\text{дем}}$, HV и увеличением b . Скорость круга $V_{\text{кр}}$ на P_y влияния не оказывает. Следовательно, добиться увеличения производительности обработки Q (без увеличения радиальной составляющей силы резания P_y) можно увеличением скорости круга $V_{\text{кр}}$. Все остальные параметры, входящие в зависимость (5), фактически в одинаковой мере (обратно пропорционально) влияют на Q и P_y . Поэтому увеличение Q всегда сопровождается увеличением P_y , а это ведет к повышению силовой и тепловой напряженности процесса шлифования и снижению качества обработки.

Зависимость (5), по сути, выражает связь между жесткой и упругой схемой шлифования, рассматривая параметр P_y как радиальное усилие при шлифовании по упругой схеме. Каждому значению глубины шлифования t (при шлифовании по жесткой схеме) соответствует конкретное значение P_y при шлифовании по упругой схеме. Чем больше t , тем больше P_y . Следовательно, одну и ту же производительность обработки Q можно обеспечить как при шлифовании по жесткой, так и по упругой схемам, устанавливая в соответствии с зависимостью (5) значения t и P_y . Для поддержания в процессе заданного значения a_z , скорость детали $V_{\text{дем}}$ при шлифовании по жесткой схеме необходимо устанавливать по зависимости (2). При шлифовании по упругой схеме скорость детали $V_{\text{дем}}$ также устанавливается по зависимости (2), выражая в ней глубину шлифования t через радиальное усилие P_y в соответствии с зависимостью (5):

$$V_{\text{дем}} = \frac{2 \cdot \pi \cdot \operatorname{tg} \gamma \cdot B \cdot V_{\text{кр}}}{P_y \cdot \rho} \cdot \left(\frac{\operatorname{tg} \gamma \cdot k_0 \cdot a_z^3}{b} \right)^2. \quad (6)$$

Как видно, с увеличением радиального усилия P_y скорость детали $V_{дет}$ уменьшается, также как и с увеличением глубины шлифования t при шлифовании по жесткой схеме. Параметры γ , k_0 , B , a_z и b влияют на $V_{дет}$ в большей мере, чем при шлифовании по жесткой схеме.

Производительность обработки Q при шлифовании может быть определена на основе приближенной зависимости $Q = n_0 \cdot g_0 / \tau_0$, где $n_0 = k \cdot B \cdot \pi \cdot D_{кр}$ – количество работающих зерен круга; $D_{кр}$ – диаметр круга, м; $g_0 = \frac{1}{3} \cdot l \cdot \text{tg} \gamma \cdot a_z^2$ – объем риски-царапины, образованной от работы отдельного зерна, м³; $\tau_0 = \pi \cdot D_{кр} / V_{кр}$ – время одного вращения круга, с. После преобразований производительность обработки Q определится

$$Q = \frac{\text{tg} \gamma \cdot k_0 \cdot B \cdot a_z^3 \cdot V_{кр} \cdot l}{3 \cdot b} \quad (7)$$

Зависимость (7) аналогична зависимости (1) для шлифования по схеме, показанной на рис. 1,а (глубинное шлифование), рассматривая длину дуги контакта периферии круга с обрабатываемым материалом (длину среза отдельным зерном) в виде $l = \sqrt{2 \cdot t / \rho}$. При шлифовании по схеме, показанной на рис. 1,б (многопроходное шлифование), глубина шлифования равна толщине среза a_z , тогда $l = \sqrt{2 \cdot a_z / \rho}$. В этом случае, очевидно, производительность обработки Q будет меньше, т.к. $a_z < t$. В работе [6] показано, что при шлифовании по данной схеме зерна проходят практически “след в след”, образуя неполные срезы, в результате чего вероятность участия зерен в резании меньше, чем при шлифовании по схеме, показанной на рис. 1,а. Поэтому режущие зерна в процессе шлифования менее нагружены и соответственно предельная (прочностная) толщина среза a_z больше – она может достигать значений глубины шлифования, устанавливаемой при многопроходном шлифовании. Это создает объективные предпосылки повышения производительности обработки Q за счет увеличения толщины среза a_z , которая входит в зависимость (7) с наибольшей степенью. На рис. 1 заштрихованным показана форма среза отдельным зерном круга. При глубинном шлифовании (рис. 1,а) она принимает запятообразную форму, а при многопроходном шлифовании (рис. 1,б) – сегментообразную форму. Для заданного значения a_z длина среза отдельным зерном l при глубинном шлифовании всегда больше, чем при многопроходном шлифовании. В последнем случае она будет увеличиваться с увеличением скорости детали $V_{дет}$, однако не существенно, поскольку $V_{дет} \ll V_{кр}$. В связи с этим в расчетах влияние $V_{дет}$ на $l = \sqrt{2 \cdot a_z / \rho}$ не учитывается.

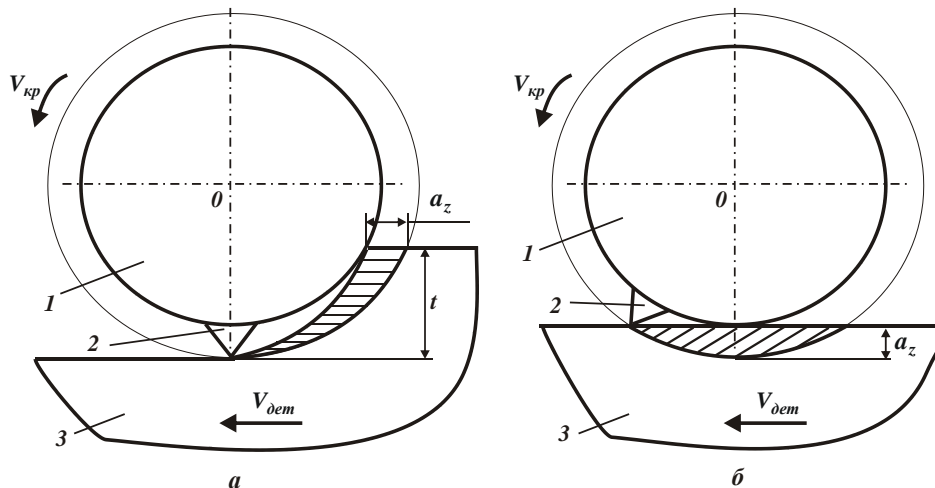


Рис. 1. Расчетные схемы параметров глубинного (а) и многопроходного (б) шлифования: 1 – круг; 2 – режущее зерно; 3 – обрабатываемый материал.

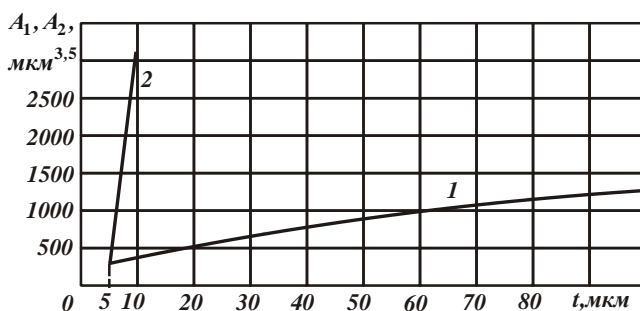


Рис. 2. Зависимости переменных величин A_1 (1)

и A_2 (2) от глубины шлифования t .

На рис. 2 приведены результаты численных расчетов переменных величин $A_1 = a_z^3 \cdot \sqrt{t}$ (для схемы глубинного шлифования) и $A_2 = a_z^{3,5}$ (для схемы многопроходного шлифования), входящих в зависимость (7). По сути, величины A_1 и A_2 определяют относительную производительность обработки Q . Кривая 1 на рис. 2 получена для $a_z = 5$

мкм, а кривая 2 – для $a_z = 5 \dots 10$ мкм (рассматривая $t = a_z$). Как видно, с увеличением глубины шлифования t переменная величина A_2 увеличивается более интенсивно и принимает большие значения, чем переменная величина A_1 . Это свидетельствует о возможности повышения производительности обработки Q в условиях многопроходного шлифования за счет увеличения предельной (прочностной) толщины среза a_z , что достигается увеличением собственно прочности зерен и прочности удержания их в связке круга (путем увеличения твердости и зернистости круга). Как показывает практика круглого шлифования контактных поверхностей конусов и чаш (диаметром 5000 мм) засыпных аппаратов доменных печей с износостойким наплавленным материалом ПЛ-Нп 500Х40НС2РЦ-Б-С (ГОСТ 26467-85) твердостью HRC 58–59 [1], наилучшие результаты были получены при шлифовании абразивными кругами ПП 500×63×203 14А СТ2 ВF на бакелитовой связке (усиленной стекловолокном) крупной зернистости: 16 – 18 (по FEPA размер зерна 1,6 – 1,2 мм соответственно). Данные круги обладают высокой режущей способностью, реализуют режим самозатачивания и не требуют правки вплоть до полного износа. Применение абразивных кругов большей твердости приводит к образованию на обрабатываемых поверхностях прижогов вследствие существенного увеличения силовой и тепловой напряженности процесса шлифования. Это хорошо согласуется с полученной зависимостью (5), исходя из которой с увеличением предельной (прочностной) толщины среза a_z радиальная составляющая силы резания P_y интенсивно возрастает.

Скорость детали $V_{\text{дет}}$ при многопроходном шлифовании (рис. 1,б) определяется аналогично зависимости (2):

$$V_{\text{дет}} = \frac{\text{tgy} \cdot k_0 \cdot B \cdot a_z^3 \cdot V_{\text{кр}}}{3 \cdot b} \cdot \sqrt{\frac{2}{a_z \cdot \rho}} \quad (8)$$

За счет увеличения предельной (прочностной) толщины среза a_z скорость детали $V_{\text{дет}}$ будет принимать большие значения, чем в случае глубинного шлифования (рис. 1,а). Таким образом, теоретически обоснованы возможности повышения производительности обработки Q путем применения схемы многопроходного шлифования с увеличенной скоростью детали $V_{\text{дет}}$, реализующей сегментообразную форму среза отдельным зерном круга. На практике данную схему шлифования можно реализовать методами круглого врезного и продольного шлифования. В первом случае обработка производится всей шириной круга (уступами) с постоянной скоростью радиальной подачи. Во втором случае обработка может производиться по схеме как многопроходного, так и глубинного шлифования (с небольшой долевым продольной подачей $S_0 \ll l$ и увеличенной глубиной шлифования). Особенностью осуществления глубинного шлифования является образование на рабочей поверхности круга заборного конуса [6], который обеспечивает равномерную нагруженность режущих зерен и равномерный износ круга вдоль образующей.

Выводы. В работе получены приближенные зависимости для установления максимально возможной производительности обработки, обусловленную прочностными свойствами рабочей поверхности круга, которые обобщенно определяются предельной (прочностной) толщиной среза a_z , а также получены зависимости для определения параметров режима резания при шлифовании по жесткой и упругой схемам. Установлено, что основным условием повышения производительности обработки является увеличение предельной (прочностной) толщины среза и реализация схем глубинного и многопроходного шлифования. Показано, что в условиях круглого многопроходного и глубинного шлифования с увеличенной скоростью детали $V_{\text{дет}}$, реализующей сегментообразную форму среза отдельным зерном круга, можно обеспечить увеличение предельной (прочностной) толщины среза и тем самым повысить производительность обработки. Для реализации данных условий шлифования наплавленных материалов высокой твердости целесообразно использовать крупнозернистые абразивные круги, работающие в режиме самозатачивания.

Список литературы: 1. Андилахай В.А. Выбор оптимальной схемы шлифования контактных (наплавленных) поверхностей крупногабаритных изделий металлургического назначения / В.А. Андилахай // Труды 16-й Международной научно-технической конференции. Физические и компьютерные технологии. – Харьков: ХНПК “ФЭД”. – 2010. – С. 119-124. 2. Рыбицкий В.А. Опыт внедрения алмазного шлифования деталей с защитными покрытиями / В.А. Рыбицкий. – К.: Общество “Знание” УССР, 1987. – 23 с. 3. Новиков Г.В. Закономерности повышения производительности алмазного шлифования деталей с наплавками и покрытиями / Г.В. Новиков, В.А. Андилахай // Современные инструментальные системы, информационные технологии и инновации: материалы VII Международной научно-технической конференции: Курск. гос. техн. ун-т. Курск. – 2010. – С. 273-277. 4. Физико-математическая теория процессов обработки материалов и технологии машиностроения / Под общ. ред. Ф.В. Новикова и А.В. Якимова. В десяти томах. – Т. 1. “Механика резания материалов” – Одесса: ОНПУ, 2002. – 580 с. 5. Алмазно-абразивная обработка материалов: справочник / Под ред. проф. А.Н. Резникова. – М.: Машиностроение, 1977. – 390 с. 6. Новиков Ф.В. Физические и кинематические основы высокопроизводительного алмазного шлифования: автореф. дис. на соискание научн. степени докт. техн. наук: спец. 05.03.01 “Процессы механической обработки, станки и инструменты” / Ф.В. Новиков. – Одесса, 1995. – 36 с.