

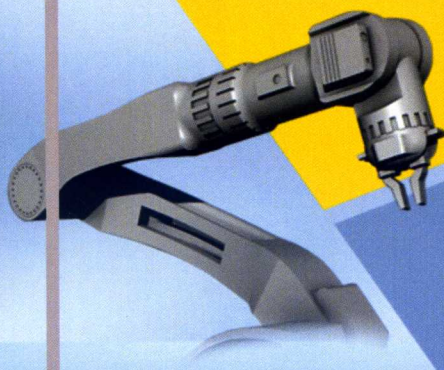
ИНЖЕНЕР- МЕХАНИК

<http://belpromforum.by>

БЕЛОРУССКИЙ ПРОМЫШЛЕННО- ИНВЕСТИЦИОННЫЙ ФОРУМ

МЕЖДУНАРОДНЫЙ ВЫСТАВОЧНЫЙ ПРОЕКТ

Проводится под патронажем
Правительства Республики Беларусь



17–20 сентября 2019

Концепция Белорусского промышленно-инвестиционного форума-2019 предполагает сочетание

международных специализированных выставок «ТехИнноПром», «Профсварка», «Химия. Нефть и газ», «Пласттех» и деловой программы, посвященной трендам развития инвестиционного потенциала Беларуси.

Цели форума:

- ◆ содействие предприятиям и организациям в решении задач по расширению выпуска высокотехнологичной конкурентоспособной продукции, внедрению новых наукоемких технологий и оборудования, развитию международного сотрудничества и привлечению инвестиций;
- ◆ повышение инвестиционной привлекательности Республики Беларусь;
- ◆ мобилизация отечественных и иностранных частных инвестиций в экономику Беларуси.

№ 3 (84)

июль-сентябрь
2019

УСЛОВИЯ УМЕНЬШЕНИЯ ШЕРОХОВАТОСТИ ПОВЕРХНОСТИ ПРИ ФИНИШНОЙ АБРАЗИВНОЙ ОБРАБОТКЕ ОТВЕРСТИЙ В ЦИЛИНДРАХ

*Новиков Ф.В. Харьковский национальный экономический университет
имени Семена Кузнеця, Харьков*

*Андилахай А.А., Сергеев А.С. Приазовский государственный технический университет,
Мариуполь, Украина*

При изготовлении пневмо- и гидроцилиндров постоянно возникают проблемы высококачественной обработки их внутренних поверхностей, в особенности с точки зрения обеспечения шероховатости поверхности на уровне $Ra\ 0,05-0,10$. Однако, как показывает практика, применение традиционных методов внутреннего шлифования не позволяет решить эту проблему. Применение методов хонингования и обработки свободным абразивом позволяет добиться требуемой шероховатости поверхности, однако характеризуется достаточно высокой трудоемкостью. В связи с этим, в ГВУЗ «Приазовский государственный технический университет» на кафедре «Технология машиностроения» разработан эффективный метод внутреннего шлифования с применением мягкого войлочного (фетрового) круга с наклеенным слоем абразивного порошка 63С 20П, который позволяет существенно уменьшить параметр шероховатости поверхности Ra без увеличения трудоемкости и уменьшения производительности обработки. При этом эффективно шлифование производить, устанавливая ось вращения шлифовального круга с индивидуальным приводом перпендикулярно оси вращения обрабатываемого отверстия цилиндра (рис. 1).

Выполненные экспериментальные исследования предложенного метода внутреннего шлифования на модернизированном токарном станке модели 1М63 (частота вращения шпинделя

– 200 об./мин; частота вращения шлифовального круга – 1400 об./мин) показали, что в течение 30 минут шлифования достигается шероховатость поверхности $Ra\ 0,04$. Несомненно, добиться такого значительного результата при обычном внутреннем шлифовании абразивными и алмазными кругами невозможно.

Эффект обработки обусловлен значительным увеличением количества одновременно работающих абразивных зерен, во-первых, за счет их однослойного расположения на рабочей поверхности шлифовального круга, во-вторых, за счет увеличения площади контакта шлифовального круга с обрабатываемой деталью, и в-третьих,

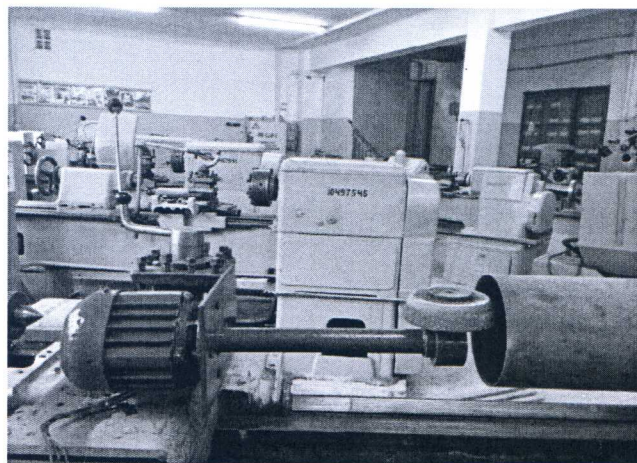


Рис. 1. Схема обработки отверстия в цилиндре

за счет возможного «утопания» режущих зерен в мягкую связку круга, что приводит к снижению разновысотного выступания зерен и к уменьшению параметра шероховатости поверхности Ra .

Поскольку наибольший эффект обработки отверстия достигается при внутреннем продольном шлифовании торцевой поверхностью круга, имеющей форму окружности и обеспечивающей наибольшую площадь контакта с обрабатываемым отверстием (рис. 2,б), то количество одновременно работающих зерен в процессе шлифования определяется зависимостью:

$$n = k \cdot l \cdot V_{кр} \cdot \tau = k \cdot l^2 \cdot \frac{V_{кр}}{V_{дет}}, \quad (1)$$

где k – поверхностная концентрация зерен на рабочей поверхности круга, шт./м²; l – длина дуги контакта круга с обрабатываемой поверхностью детали, м; $V_{кр}$ – скорость вращения круга, м/с; $\tau = l/V_{дет}$ – время контакта фиксированного сечения обрабатываемой поверхности детали с шли-

фовальным кругом, с; $V_{дет}$ – скорость вращения детали, м/с.

Из зависимости (1) вытекает, что наибольшее влияние на количество одновременно работающих зерен n оказывает параметр l , входящий в зависимость во второй степени. Увеличивая его, например, до половины длины окружности обрабатываемого отверстия детали, можно существенно увеличить n и, соответственно, уменьшить параметр шероховатости поверхности Ra . При обычном внутреннем шлифовании (рис. 2,а) параметр l принимает небольшие значения, чем, собственно, и объясняется невозможность уменьшения параметра Ra до значений 0,05–0,10 мкм. Внедрение разработанного метода внутреннего шлифования отверстий в пневмо- и гидроцилиндрах взамен традиционных методов финишной абразивной обработки позволило повысить качество и производительность, уменьшить трудоемкость изготовления изделий.

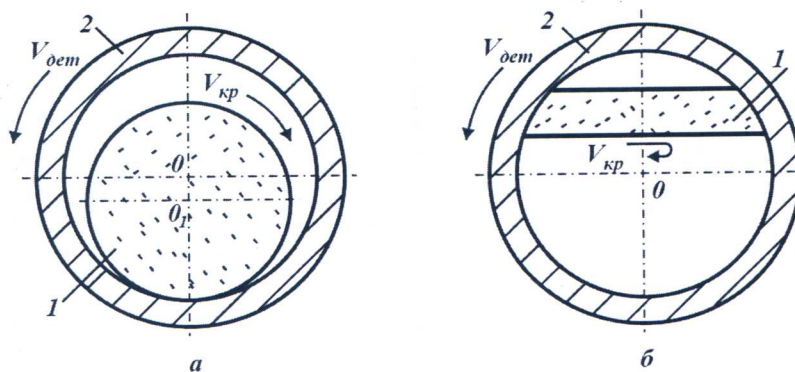


Рис. 2. Схемы обычного внутреннего шлифования (а) и шлифования с перпендикулярным расположением осей вращения круга и детали (б):
1 – круг; 2 – обрабатываемая деталь