

Новиков Ф.В.  
ХНЭУ имени Семена Кузнеця, г. Харьков  
Андилахай А.А., Сергеев А.С.  
ГВУЗ ПГТУ, г. Мариуполь, Украина

## УСЛОВИЯ УМЕНЬШЕНИЯ ШЕРОХОВАТОСТИ ПОВЕРХНОСТИ ПРИ ФИНИШНОЙ АБРАЗИВНОЙ ОБРАБОТКЕ ОТВЕРСТИЙ В ЦИЛИНДРАХ

При изготовлении пневмо- и гидроцилиндров постоянно возникают проблемы высококачественной обработки их внутренних поверхностей, в особенности с точки зрения обеспечения шероховатости поверхности на уровне  $Ra=0,05 - 0,1$  мкм. Однако, как показывает практика, применение традиционных методов внутреннего шлифования не позволяет решить эту проблему. Применение методов хонингования и обработки свободным абразивом позволяет добиться требуемой шероховатости поверхности, однако характеризуется достаточно высокой трудоемкостью. В связи с этим, в ГВУЗ «Приазовский государственный технический университет» на кафедре «Технология машиностроения» разработан эффективный метод внутреннего шлифования с применением мягкого войлочного (фетрового) круга с наклеенным слоем абразивного порошка 63С 20П, который позволяет существенно уменьшить параметр шероховатости поверхности  $Ra$  без увеличения трудоемкости и уменьшения производительности обработки. При этом эффективно шлифование производить, устанавливая ось вращения шлифовального круга с индивидуальным приводом перпендикулярно оси вращения обрабатываемого отверстия цилиндра (рис. 1).



Рис. 1. Схема обработки отверстия в цилиндре

Выполненные экспериментальные исследования предложенного метода внутреннего шлифования на модернизированном токарном станке модели 1М63 (частота вращения шпинделя – 200 об./мин; частота вращения шлифовального круга – 1400 об./мин) показали, что в течение 30 минут шлифования достигается шероховатость поверхности  $Ra=0,04$  мкм. Несомненно, добиться такого значительного результата при обычном внутреннем шлифовании абразивными и алмазными кругами невозможно.

Эффект обработки обусловлен значительным увеличением количества одновременно работающих абразивных зерен, во-первых, за счет их однослойного расположения на рабочей поверхности шлифовального круга, во-вторых, за счет увеличения площади контакта шлифовального круга с обрабатываемой деталью, и в-третьих, за счет возможного «утопания» режущих зерен в мягкую связку круга, что приводит к снижению разновысотного выступания зерен и к уменьшению параметра шероховатости поверхности  $Ra$ .

Поскольку наибольший эффект обработки отверстия достигается при внутреннем продольном шлифовании торцевой поверхностью круга, имеющей форму окружности и обеспечивающей наибольшую площадь контакта с обрабатываемым отверстием (рис. 2,б), то количество одновременно работающих зерен в процессе шлифования определяется зависимостью:

$$n = k \cdot l \cdot V_{кр} \cdot \tau = k \cdot l^2 \cdot \frac{V_{кр}}{V_{дет}}, \quad (1)$$

где  $k$  – поверхностная концентрация зерен на рабочей поверхности круга, шт./м<sup>2</sup>;  $l$  – длина дуги контакта круга с обрабатываемой поверхностью детали, м;  $V_{кр}$  – скорость вращения круга, м/с;  $\tau = l / V_{дет}$  – время контакта фиксированного сечения обрабатываемой поверхности детали с шлифовальным кругом, с;  $V_{дет}$  – скорость вращения детали, м/с.

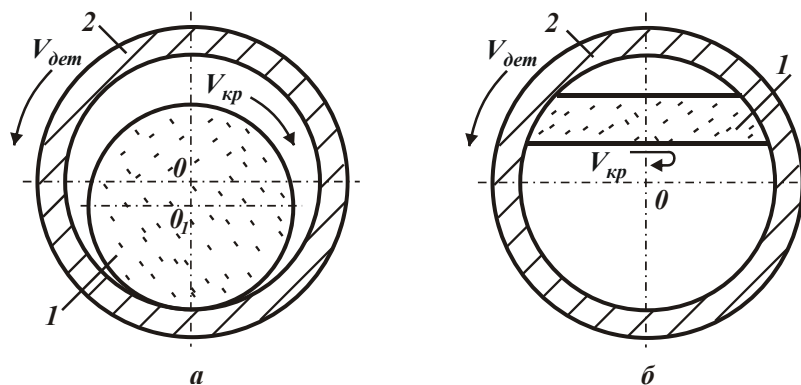


Рис. 2. Схемы обычного внутреннего шлифования (а) и шлифования с перпендикулярным расположением осей вращения круга и детали (б):  
1 – круг; 2 – обрабатываемая деталь.

Из зависимости (1) вытекает, что наибольшее влияние на количество одновременно работающих зерен  $n$  оказывает параметр  $l$ , входящий в зависимость во второй степени. Увеличивая его, например, до половины длины окружности обрабатываемого отверстия детали, можно существенно увеличить  $n$  и, соответственно, уменьшить параметр шероховатости поверхности  $Ra$ . При обычном внутреннем шлифовании (рис. 2,а) параметр  $l$  принимает небольшие значения, чем, собственно, и объясняется невозможность уменьшения параметра  $Ra$  до значений 0,05 – 0,1 мкм. Внедрение разработанного метода внутреннего шлифования отверстий в пневмо- и гидроцилиндрах взамен традиционных методов финишной абразивной обработки позволило повысить качество и производительность, уменьшить трудоемкость изготовления изделий.