

УКРАЇНА



ПАТЕНТ

НА КОРИСНУ МОДЕЛЬ

№ 114138

**ПРИСТРІЙ ДЛЯ ГАЛЬВАНІЧНОЇ ОБРОБКИ ВИРОБІВ
ЕЛЕКТРОКОНТАКТНИМ МЕТОДОМ**

Видано відповідно до Закону України "Про охорону прав на винаходи і корисні моделі".

Зареєстровано в Державному реєстрі патентів України на корисні моделі 27.02.2017.

В.о. Голови Державної служби
інтелектуальної власності України

А.А.Малиш





УКРАЇНА

(19) **UA** (11) **114138** (13) **U**
(51) МПК (2016.01)
C25D 1/00
C25D 1/02 (2006.01)

ДЕРЖАВНА СЛУЖБА
ІНТЕЛЕКТУАЛЬНОЇ
ВЛАСНОСТІ
УКРАЇНИ

(12) ОПИС ДО ПАТЕНТУ НА КОРИСНУ МОДЕЛЬ

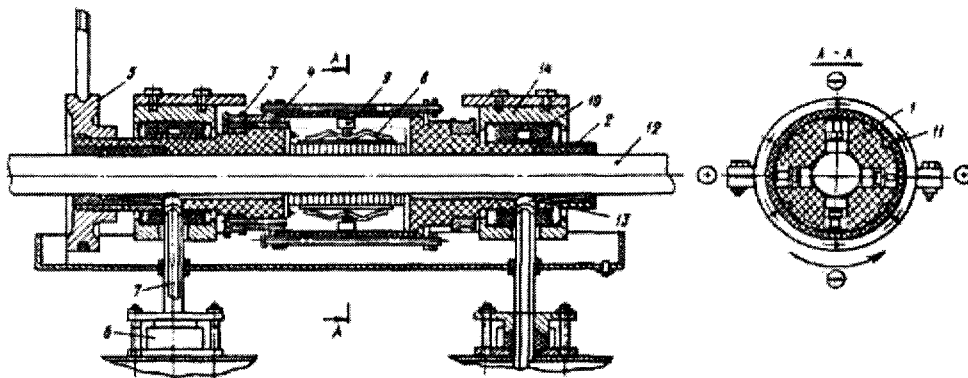
(21) Номер заявки: **u 2016 10023**
(22) Дата подання заявки: **03.10.2016**
(24) Дата, з якої є чинними права на корисну модель: **27.02.2017**
(46) Публікація відомостей про видачу патенту: **27.02.2017, Бюл.№ 4**

(72) Винахідник(и):
**Шкурупій Валентин Григорович (UA),
Новіков Федір Васильович (UA),
Смирний Михайло Федорович (UA)**
(73) Власник(и):
**Шкурупій Валентин Григорович,
пр. Перемоги, 54, кв. 27, м. Харків, 61202 (UA),
Новіков Федір Васильович,
вул. Валентинівська, 45, кв. 187, м. Харків,
61121 (UA),
Смирний Михайло Федорович,
проїзд Стадіонний, 4/4, кв. 53, м Харків,
61091 (UA)**

(54) ПРИСТРІЙ ДЛЯ ГАЛЬВАНІЧНОЇ ОБРОБКИ ВИРОБІВ ЕЛЕКТРОКОНТАКТНИМ МЕТОДОМ

(57) Реферат:

Пристрій для гальванічної обробки виробів електроконтактним методом містить тампони, утримувач тампонів у вигляді тіла обертання з центральною порожниною, струмопровід, привод обертання утримувача, систему подачі електроліту, механізм фіксації тампонів, виконаний у вигляді з'єднаних пружин та пальців, утримувач, оснащений кільцевими каналами для підводу електроліту та повздовжніми пазами для кріплення тампонів, а тампони виконані у вигляді прямокутних обичайок. Як пальці застосовано регульовані пневмоциліндри.



UA 114138 U

Корисна модель належить до гальванічної техніки та може бути використана для позаванної обробки виробів, наприклад електрохімічної обробки зовнішньої поверхні труб.

5 Відомий пристрій для гальванічної обробки виробів електроконтактним методом, що містить тампони, утримувач тампонів у вигляді тіла обертання з центральною порожниною, струмопровід, привод обертання утримувача, систему подачі електроліту, механізм фіксації тампонів, виконаний у вигляді з'єднаних пружин та пальців, утримувач оснащений кільцевими каналами для підводу електроліту та повздожніми пазами для кріплення тампонів, а тампони виконані у вигляді прямокутних обичайок [див. а.с. СРСР № 78067, G23B 5/68, опубл. 09.12.1975, бюл. № 7].

10 Недоліком відомого пристрою для гальванічної обробки виробів електроконтактним методом є те, що наявний механізм фіксації тампонів, виконаний у вигляді з'єднаних пружин та пальців, не забезпечує зміну величини тиску тампонів на виріб при різних режимах обробки, що негативно впливає на підвищення якості обробки та продуктивності пристрою.

15 В основу корисної моделі поставлено задачу вдосконалення пристрою для гальванічної обробки виробів електроконтактним методом шляхом того, що як пальці застосовано регульовані пневмоциліндри, що забезпечить можливість підвищення продуктивності пристрою.

20 Поставлена задача вирішується тим, що у пристрої для гальванічної обробки виробів електроконтактним методом, що містить тампони, утримувач тампонів у вигляді тіла обертання з центральною порожниною, струмопровід, привод обертання утримувача, систему подачі електроліту, механізм фіксації тампонів, виконаний у вигляді з'єднаних пружин та пальців, утримувач оснащений кільцевими каналами для підводу електроліту та повздожніми пазами для кріплення тампонів, а тампони виконані у вигляді прямокутних обичайок, згідно з корисною моделлю, як пальці застосовано регульовані пневмоциліндри.

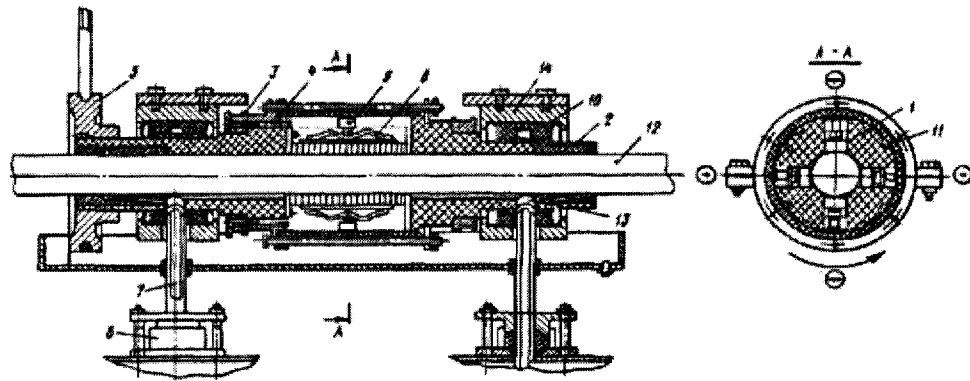
25 Суть корисної моделі пояснюється кресленням, де зображено пристрій для гальванічної обробки виробів електроконтактним методом, що містить тампони 1, виконані у вигляді прямокутних обичайок, утримувач 2 тампонів 1 у вигляді тіла обертання з центральною порожниною, струмопровід, до складу якого входять контактні кільця 3 зі щітками та шпильками 4, привод обертання утримувача 2 у вигляді ремінної передачі зі шківом 5, систему подачі електроліту, що містить бак 6 та трубку 7, механізм фіксації тампонів 1, виконаний у вигляді пружин 8 та регульованих пневмоциліндрів 9; утримувач 2, закріплений у підшипниках 10 з можливістю обертання та споряджений вставками 11, які забезпечують проходження струму через виріб 12; в утримувачі 2 виконані кільцеві канали 13 для підводу електроліту та повздожні пази для кріплення тампонів 1. Утримувач 2 у зборі встановлюється у корпусах підшипників 14, а потім вся конструкція кріпиться до рами за допомогою болтів.

35 Пристрій для гальванічної обробки виробів електроконтактним методом працює таким чином. Електроліт надходить з бака 6 через трубку 7 у кільцевий канал 13 та через отвір в утримувачі 2 досягає тампонів 1, а потім зливається у бак по аналогічним трубкам. Виріб 12, що обробляється, переміщується у повздожньому напрямку відносно тампонів 1. Режими електрохімічної поліровки виробів 12 задаються за допомогою регульованих пневмоциліндрів 9, які встановлюють пружини 8 відносно тампонів 1 у відповідне положення, чим задається необхідний тиск тампонів 1 на виріб 12.

40 Пропонована корисна модель забезпечить підвищення якості обробки виробів та продуктивності пристрою.

45 ФОРМУЛА КОРИСНОЇ МОДЕЛІ

50 Пристрій для гальванічної обробки виробів електроконтактним методом, що містить тампони, утримувач тампонів у вигляді тіла обертання з центральною порожниною, струмопровід, привод обертання утримувача, систему подачі електроліту, механізм фіксації тампонів, виконаний у вигляді з'єднаних пружин та пальців, утримувач, оснащений кільцевими каналами для підводу електроліту та повздожніми пазами для кріплення тампонів, а тампони виконані у вигляді прямокутних обичайок, який відрізняється тим, що як пальці застосовано регульовані пневмоциліндри.



Комп'ютерна верстка А. Крулевський

Державна служба інтелектуальної власності України, вул. Василя Липківського, 45, м. Київ, МСП, 03680, Україна

ДП "Український інститут інтелектуальної власності", вул. Глазунова, 1, м. Київ – 42, 01601