

**В. П. СЕВЕРИН, О. М. НІКУЛІНА, М. І. АХТИРЦЕВ**

**МАТЕМАТИЧНЕ ТА ПРОГРАМНЕ ЗАБЕЗПЕЧЕННЯ ДЛЯ ІМІТАЦІЙНОГО МОДЕЛЮВАННЯ БАГАТОСТУПЕНЕВИХ ГЕНЕРАТОРІВ ІМПУЛЬСІВ НАПРУГИ**

З використанням базової моделі одноступеневого генератора імпульсів напруги розроблена математична модель багатоступеневого генератора в режимі розряду з довільною кількістю каскадів. На основі створеної математичної моделі запропоноване програмне забезпечення для імітаційного моделювання електричних процесів, що протікають у генераторі. Проведений аналіз перехідних процесів в багатоступеневому генераторі показує його здатність формувати імпульси високої напруги з короткою тривалістю фронту.

**Ключові слова:** генератор імпульсів напруги, математична модель, диференціальні рівняння, системний метод інтегрування, імітаційне моделювання, програмне забезпечення.

**Вступ.** Дослідження процесів, які мають місце в радіоелектронних схемах, що призначені для генерації потужних короткострокових електричних імпульсів, є актуальним [1, 2]. В таких схемах перехідні процеси протікають занадто швидко і зареєструвати їх фізичними інструментами та дослідити практично неможливо [3]. Доцільність методів математичного моделювання також викликається великими матеріальними затратами на проведення натурних експериментів з потужними електричними генераторами [4]. Найбільш поширеними серед потужних електричних генераторів є багатокаскадні генератори імпульсів напруги (ГІН) – генератори Маркса [1, 2]. В генераторах Маркса з'єднані паралельно конденсатори поступово заряджаються електричним струмом. Після заряду ці конденсатори за допомогою швидких комутуючих пристроїв, наприклад, газових розрядників, миттєво з'єднуються послідовно. В результаті розряду конденсаторів на вихідному навантаженні генерується електричний короткостроковий імпульс високої напруги.

Удосконалена схема генератора Маркса, що включає суттєві паразитні електричні елементи, які впливають на формування швидкоплинних потужних імпульсів напруги, запропонована Г. Г. Губаревим [5]. Ця схема є досить складною, тому спочатку відокремлено один каскад і отримана його модель а також проміжні результати для створення багатоступеневої моделі [6]. Оскільки потужні генератори електричних імпульсів є досить складними радіоелектронними приладами з багатьма електричними елементами, їх математичні моделі представляють жорсткі системи диференціальних рівнянь (СДР) високого порядку. Одним з ефективних методів для розв'язання жорстких СДР є системний метод інтегрування, заснований на обчисленні матричної експоненти та її інтегралу, з нескладним алгоритмом реалізації [7, 8].

Мета статті полягає в представленні математичної моделі та програмного забезпечення для імітаційного моделювання електричних процесів в потужних багатоступеневих генераторів імпульсів напруги.

**Математична модель багатоступеневого генератора імпульсів напруги.** Для розробки математичної моделі багатоступеневого ГІН як базова вибрана удосконалена одноступенева модель ГІН [6].

Загальна схема генератора з  $n$  каскадами при  $n \geq 3$  зображена на рис. 1 [5].

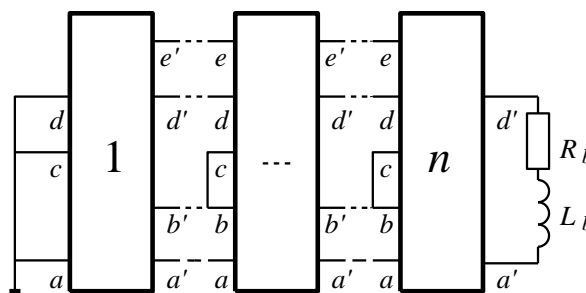


Рис. 1 – Схема багатоступеневого генератора

Кожен каскад є багатополосником, електрична схема якого показана на рис. 2.

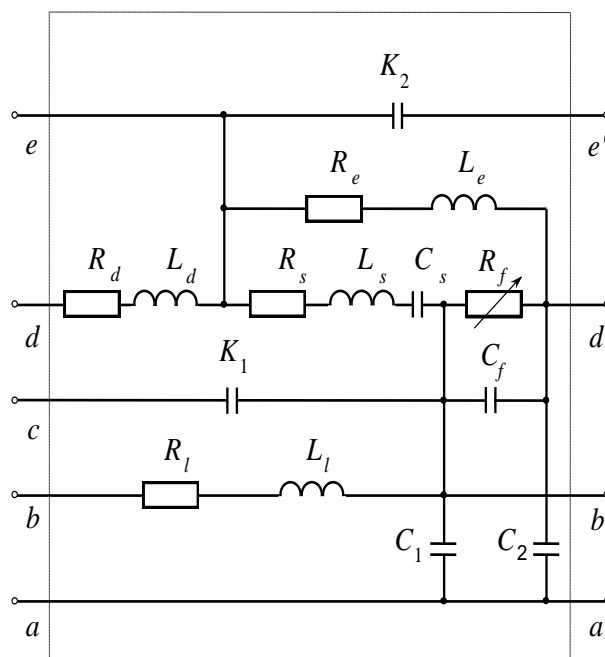


Рис. 2 – Електрична схема каскаду

На цій схемі позначені еквівалентні параметри генератора:  $R_s, L_s, C_s$  – параметри розрядного конденсатора;  $R_f, C_f$  – параметри розрядника;  $R_d, L_d$  – параметри демпфуючого опору;  $R_l, L_l$  – параметри зарядного опору;  $R_e, L_e$  – параметри

розрядного опору;  $C_1$  – ємність елемента, що має зарядний потенціал під час заряду;  $C_2$  – ємність елемента, що має нульовий потенціал під час розряду;  $K_1$  – ємність елемента між ступенями, що мають зарядний потенціал під час заряду;  $K_2$  – ємність

електричних елементів між сусідніми ступенями ГН, які мають нульовий потенціал під час розряду;  $R_b$  і  $L_b$  – еквівалентні параметри навантаження.

Як приклад на рис. 3 представлена схема генератора імпульсів напруги з трьома каскадами.

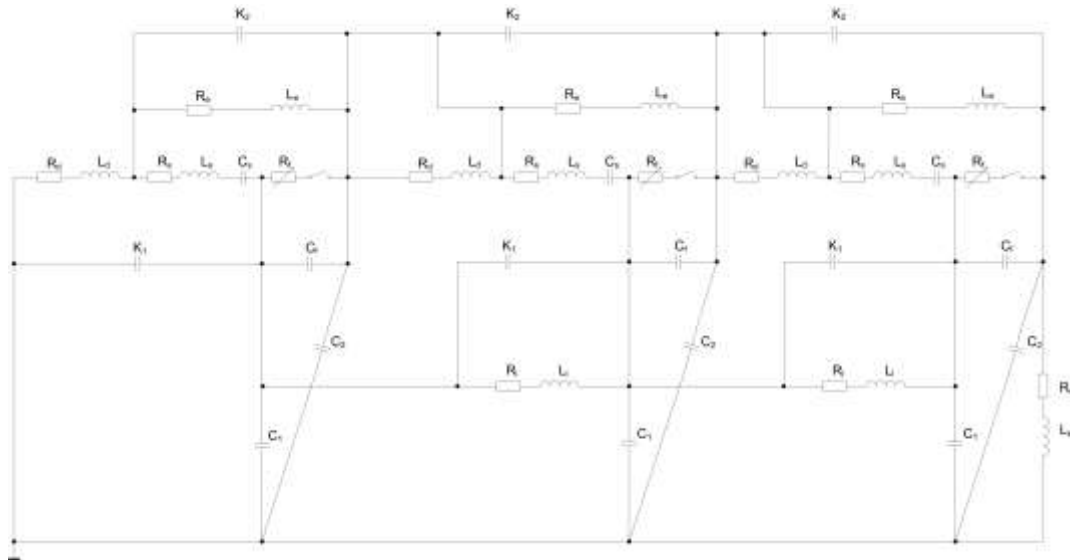


Рис. 3 – Електрична схема генератора з трьома каскадами

За законами Кірхгофа, а також на основі резистивної моделі розрядника та моделі одноступеневого генератора складена математична модель у вигляді алгоритму, де індекси струму  $i$  та напруги  $U$  відповідають елементам схеми на рис. 2.

Крок 1. Задати значення параметрів і початкові умови:  $C_s, C_f, C_1, C_2, K_1, K_2, L_s, L_d, L_e, L_l, L_b, R_s, R_d, R_e, R_l, R_b, R_{\min}, d, K_T, U_s, K_{Q0}, i_s = i_d = i_e = i_b = i_l = 0, U_{C_s} = U_{C_f} = U_s, U_{K_2} = 0, U_{C_1} = -U_s, Q = 0, V_b = 1$ .

Крок 2. Обчислити значення допоміжних параметрів:  $C_{si} = 1/C_s, K_{2i} = 1/K_2, L_{bi} = 1/L_b, L_{di} = 1/L_d, L_{ei} = 1/L_e, L_{si} = 1/L_s, K_{di} = 1/(K_T \cdot d), U_{f_{\max}} = 1,2 \cdot U_s, Q_0 = K_{Q0} \cdot C_s \cdot U_s, Q^{(1)} = Q_0, G_{\max} = 1/R_{\min}, C_{11} = -K_1 - C_1, C_c = C_2 + C_f, C_k = C_{11} - K_{11}$ .

Крок 3. Обчислити провідність розрядника  $G = Q \cdot K_{di}$  і якщо  $G > G_{\max}$ , то покласти  $G = G_{\max}$ ; обчислити  $i_f = -U_{C_f} \cdot G$  і скласти рівняння  $dQ/dt = |i_f|$ . Середня і остання ступінь: для  $(V_b = 1) \cap (|U| > U_{f_{\max}})$ , то присвоїти  $V_b = 0, Q = Q_0$ , для  $V_b = 1$ , присвоїти  $i = 0, dQ/dt = 0$ . Інакше присвоїти:  $G = Q \cdot K_{di}$ , а для  $G > G_{\max}$ , то покласти  $G = G_{\max}$ ; обчислити  $i_f = U_{C_f} \cdot G, dQ/dt = |i_f|$ .

Крок 4. Сформувані рівняння струмів:

Остання ступінь:

$$U_{C_2} = U_{C_f} + U_{C_1}, U_{s_f} = U_{K_2}, U_d = U_{C_2}^- + U_{s_f} - U_{C_2},$$

$$\begin{cases} di_s/dt = (U_{C_f} - U_{K_2} - U_{s_f} - U_{C_s} - R_s \cdot i_s) \cdot L_{si}, \\ di_d/dt = (U_d - R_d \cdot i_d) \cdot L_{di}, \\ di_e/dt = (U_{s_f} - R_e \cdot i_e) \cdot L_{ei}, \\ di_l/dt = (U_{C_1}^- - U_{C_1} - R_l \cdot i_l) \cdot L_{li}, \\ di_b/dt = (U_{C_2} - R_b \cdot i_b) \cdot L_{bi}. \end{cases}$$

Середні ступені:

$$U_{C_2} = U_{C_f} + U_{C_1}, U_{s_f} = U_{K_2} + U_d^+, U_d = U_{C_2}^- + U_{s_f} - U_{C_2},$$

$$\begin{cases} di_d/dt = (U_d - R_d \cdot i_d) \cdot L_{di}, \\ di_e/dt = (U_{s_f} - R_e \cdot i_e) \cdot L_{ei}, \\ di_l/dt = (U_{C_1}^- - U_{C_1} - R_l \cdot i_l) \cdot L_{li} \end{cases}$$

Перша ступінь:

$$U_{C_2} = U_{C_f} + U_{C_1}, U_{s_f} = U_{K_2} + U_d^+,$$

$$\begin{cases} di_s/dt = (U_{C_f} - U_{s_f} - U_{C_s} - R_s \cdot i_s) \cdot L_{si}, \\ di_d/dt = (U_{s_f} - U_{C_2} - R_d \cdot i_d) \cdot L_{di}, \\ di_e/dt = (U_{s_f} - R_e \cdot i_e) \cdot L_{ei}. \end{cases}$$

Крок 5. Скласти рівняння напруг:

Перша ступінь:

$$i_{K_2} = i_s - i_d - i_e, \begin{cases} dU_{C_s}/dt = i_s \cdot C_{si}, \\ dU_{K_2}/dt = i_{K_2} \cdot K_{2i}. \end{cases}$$

Середня та остання ступені:

$$i_{K_2} = i_s - i_d - i_e - i_{K_2}^-, \begin{cases} dU_{C_s}/dt = i_s \cdot C_{si}, \\ dU_{K_2}/dt = i_{K_2} \cdot K_{2i}. \end{cases}$$

Крок 6. Сформувати матрицю ємностей, де  $C_{11} = -C_1 - K_1$ ,  $C_K = C_{11} - K_{11}$ ,  $C_C = C_2 + C_f$ ,

$$A = \begin{bmatrix} C_f & C_K & 0 & K_1 & 0 & \dots & 0 & 0 \\ C_C & C_2 & 0 & 0 & 0 & \dots & 0 & 0 \\ \dots & \dots & \dots & \dots & \dots & \dots & \dots & \dots \\ 0 & \dots & K_1 & C_f & C_K & 0 & K_1 & \dots \\ 0 & \dots & 0 & C_C & C_2 & 0 & 0 & \dots \\ \dots & \dots & \dots & \dots & \dots & \dots & \dots & \dots \\ 0 & 0 & 0 & \dots & 0 & K_1 & C_f & C_{11} \\ 0 & 0 & 0 & \dots & 0 & 0 & C_C & C_2 \end{bmatrix}$$

Крок 7. Скласти рівняння напруг, що не розв'язані відносно похідних:

$$A \cdot y = b,$$

$$y = \begin{bmatrix} U_{Cf}^{(1)} \\ U_{C1}^{(1)} \\ \dots \\ U_{Cf}^{(i)} \\ U_{C1}^{(i)} \\ \dots \\ U_{Cf}^{(n)} \\ U_{C1}^{(n)} \end{bmatrix}, \quad b = \begin{bmatrix} i_f^{(1)} - i_s^{(1)} + i_l^{(2)} \\ i_f^{(1)} - i_e^{(1)} + i_d^{(2)} \\ \dots \\ i_f^{(i)} - i_s^{(i)} + i_l^{(i+1)} - i_l^{(i)} \\ i_f^{(i)} - i_e^{(i)} - i_d^{(i+1)} \\ \dots \\ i_f^{(n)} - i_s^{(n)} - i_l^{(n)} \\ i_f^{(n)} - i_e^{(n)} - i_{K2}^{(n)} - i_b \end{bmatrix}$$

Унаслідок нелінійностей рівнянь газових розрядників модель генератора є нелінійною.

**Програмне забезпечення для моделювання процесів у багатоступеневому генераторі.** для Алгоритмізація імітаційного моделювання електричних процесів в потужних багатоступеневих генераторах імпульсів напруги є складною задачею, тому спеціалізоване програмне забезпечення моделювання генератора розкладено на окремі взаємопов'язані блоки [6]. Кожен блок виконує відповідний етап обробки даних, створює умови для подальшого виконання загального алгоритму програми. Робота програми розпочинається з блоку введення і початкової обробки інформації. Підпрограма читання та запису виконує зчитування та контрольний запис значень параметрів генератора і масштабних коефіцієнтів, масштабує параметри для зниження жорсткості СДР, задає початкові умови [6].

Чотири блоки виконують основні розрахунки: формування вектору змінних, формування СДР, формування матриці ємностей, розв'язання СДР. Блок формування вектору змінних формує набір змінних для розрахунків і графічного відображення. Блок формування СДР виконує формування рівнянь розрядника, рівнянь струмів та рівнянь напруг. Вхідними параметрами блоку розв'язання СДР, у якому реалізовано системний метод першого ступеня, є файл запису результату, а також посилання на процедури формування СДР і вектору змінних.

Графічне відображення процесу розряду в ГІН реалізовано в головному тілі програми, а також в

графічному модулі. При цьому формується матриця, де в першому рядку записані моменти часу, а в стовпцях – відповідні значення графічних змінних.

Інтерфейс користувача для дослідження багатоступеневого ГІН створений для зручної, швидкої й точної роботи дослідника на основі базового користувацького інтерфейсу моделі [6]. При завантаженні програми з'являється розгорнуте на весь екран вікно (рис. 4), яке включає пункти меню «Дані», «Розрахувати», «Вихід». У вікні представлена частина схеми генератора імпульсів напруги, що включає один каскад з позначенням електричних параметрів, та панель вибору типу моделі генератора. Користувач може задати самостійно кількість каскадів для моделювання чи вибрати одну з простих моделей. Після зазначення кількості каскадів моделі відображається спосіб введення інформації в програму. При введенні всієї інформації та натисканні на кнопку «Розрахувати» перед початком розрахунків перевіряється правильність всіх введених даних: відсутність зайвих символів, друкарські помилки та відповідність значень допустимим інтервалам. Коли всі умови введення даних вірні, починаються розрахунки з імітаційного моделювання процесу розряду конденсаторів і виводиться масив точок, що описують значення змінних СДР. Цей масив зберігає значення перехідних процесів в певний період часу, тому користувацький інтерфейс включає форму з графіками перехідного процесу та списком редагування графіків, а також з текстовим полем координат. Дана форма представлена на рис. 4 з перехідним процесом, що відбувається в генераторі з трьома каскадами, а також назви змінних з легенди. Програмне забезпечення дозволяє переглянути всі точки будь-якого графіка в числовому форматі.

Процес розряду в генераторі з  $n = 10$  каскадами з параметрами, які представлені в таблиці, показаний на рис. 6.

Таблиця – Параметри ГІН

Параметр	Значення	Параметр	Значення
$C_s$ , нФ	120	$R_s$ , Ом	0,05
$C_f$ , пФ	12	$R_d$ , Ом	0,001
$C_1$ , пФ	9	$R_e$ , Ом	75
$C_2$ , пФ	7,7	$R_l$ , Ом	600
$K_1$ , пФ	58	$R_b$ , Ом	390
$K_2$ , пФ	3,8	$u_s$ , кВ	100
$L_s$ , нГ	10,2	$k_T$ , В с/м	0,005
$L_d$ , нГ	5	$d$ , мм	8
$L_e$ , нГ	6,5	$u_{max}$ , кВ	1200
$L_l$ , нГ	100	$i_{max}$ , кА	4,6
$L_b$ , нГ	600	$\tau$ , нс	10

Тут верхні індекси змінних вказують номери відповідних каскадів. Аналіз графіків дозволяє зробити висновок, що з ростом номера каскаду зменшується час комутації для іскрових комутаторів

ступенів. Зі збільшенням кількості каскадів зменшується час фронту імпульсу і рівень його коливань.

Запропоновані методи і розроблене на їх основі програмне забезпечення дозволяють підвищити продуктивність роботи фахівців з розробки,

дослідженню і поліпшенню реальних процесів в модельованих генераторах.

Таким чином, використання багатокаскадних генераторів Маркса дозволяє формувати імпульси напруги кіло-і мегавольтних діапазону з тривалістю фронту менше 10 наносекунд.

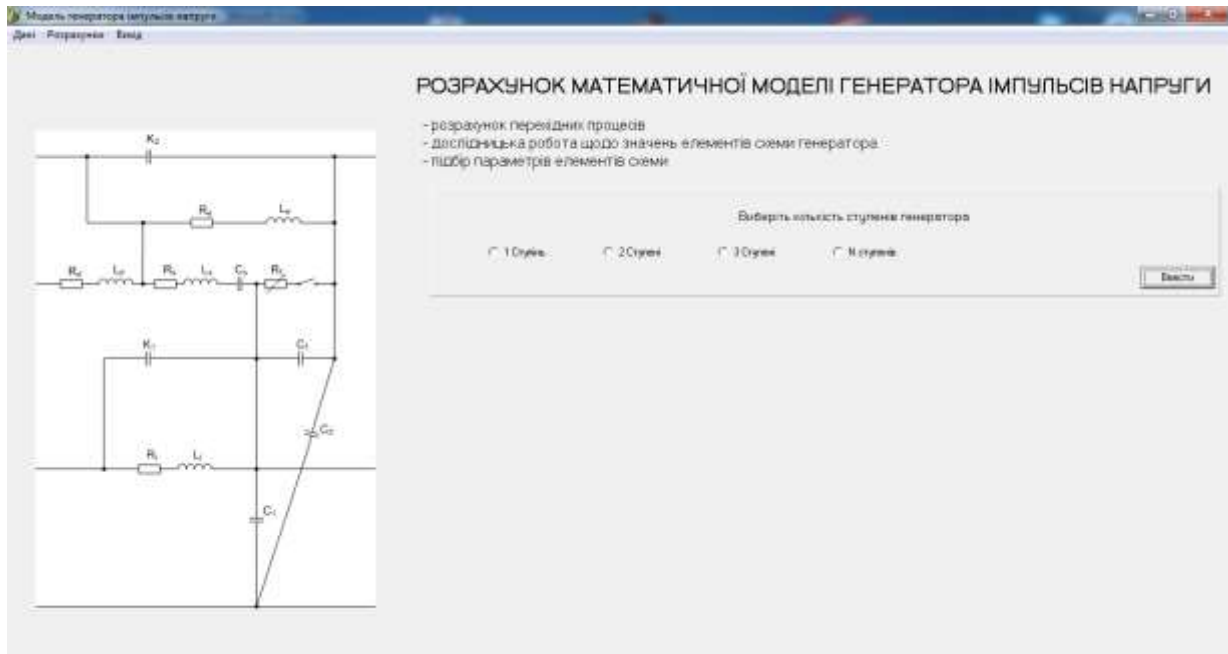


Рис. 4 – Вхідний інтерфейс

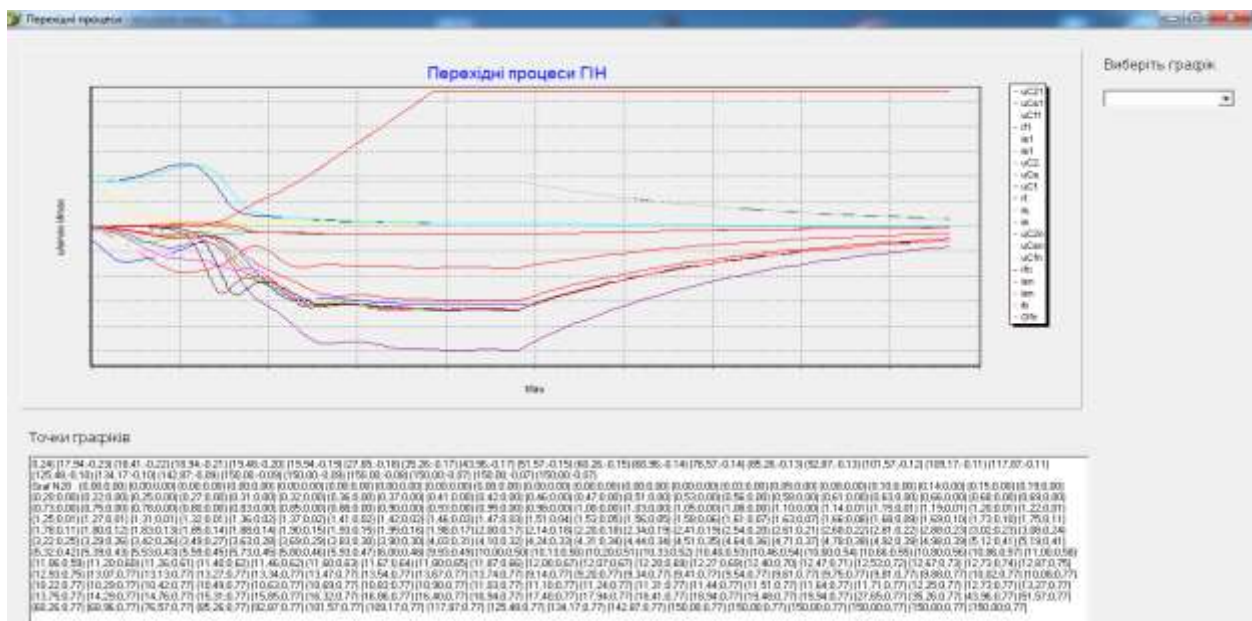


Рис. 5 – Перехідні процеси ГН

**Висновки.** З використанням законів Кірхгофа на основі одноступінчатої моделі генератора імпульсів напруги та нелінійної математичної моделі газового розрядника розроблена математична модель багаступеневого генератора імпульсів напруги в режимі розряду у вигляді алгоритму для формування жорсткої системи диференціальних рівнянь. Для розв'язання створеної системи диференціальних рівнянь використано системний метод першого

ступеня. Представлене програмне забезпечення, яке дозволяє проводити імітаційне моделювання багатокаскадного генератора імпульсів напруги. Конструктивно розроблені складові частини програми – підпрограми початкової обробки інформації, операцій матричної алгебри, методів розрахунку матричної експоненти та її інтегралу, системного методу першого ступеня та інші. Розроблений користувацький інтерфейс, що дозволяє значно

спростити роботу дослідника в проведенні моделювання роботи генераторів. Аналіз перехідних процесів в багатоступеневому генераторі показує його здатність формувати імпульси високої напруги з короткою тривалістю фронту.

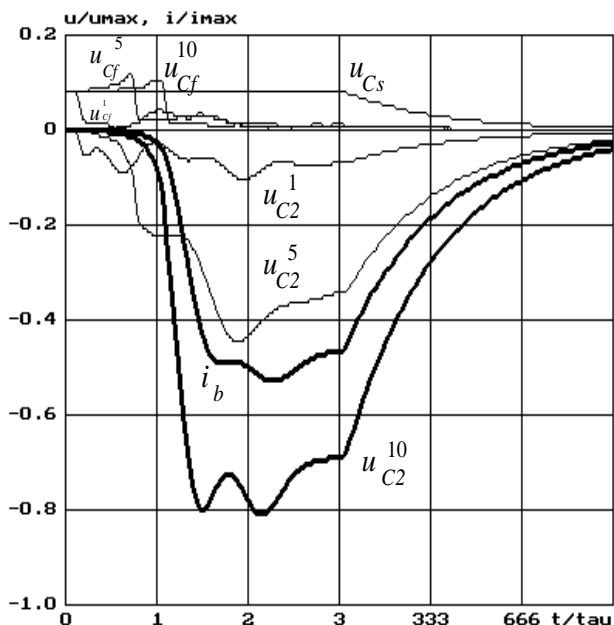


Рис. 6 – Процес розряду в десятикаскадному генераторі

**Список літератури:** 1. Смирнов С. М. Генераторы импульсов высокого напряжения / С. М. Смирнов, П. В. Терентьев. – М. : Энергия, 1964. – 239 с. 2. Альбертинский Б. И. Каскадные генераторы / Б. И. Альбертинский, М. П. Свинын. – М. : Атомиздат,

1980. – 195 с. 3. Зильберман Г. Е. Электричество и магнетизм / Г. Е. Зильберман. – М. : Интеллект, 2008. – 376 с. 4. Губарев Г. Г. Оптимизация импульсных источников питания / Г. Г. Губарев, В. П. Северин // Электричество. – 1983. – № 1. – С. 64–65. 5. Gubarev G. G. Simulating of high voltage cascade pulse generators / G. G. Gubarev, V. P. Severin, D. E. Grozenok // Ninth International Symposium on High Voltage Engineering, August 28 – September 1, 1995, Graz Convention Center, Austria, Europe. Vol. 4. P. 4556-1-4556-4. 6. Северин В. П. Математичне та програмне забезпечення для моделювання одноступеневого генератора імпульсів напруги / В. П. Северин, О. М. Нікуліна, М. І. Ахтирцев // Вісник НТУ «ХПІ». – 2013. – № 33(1066). – С. 19-24. 7. Ракитский Ю. В. Численные методы решения жестких систем / Ю. В. Ракитский, С. М. Устинов, И. Г. Черноуцкий. – М. : Наука, 1979. – 421 с. 8. Домнин И. Ф. Численные методы анализа и синтеза в радиоэлектронике / И. Ф. Домнин, В. П. Северин, Е. Н. Никулина. – Х. : НТУ «ХПИ», 2014. – 164 с.

**Bibliography (transliterated):** 1. Smirnov, S. M., and P. V. Terent'ev. *Generatory impul'sov vysokogo naprjazhenija*. Moscow: Energija, 1964. Print. 2. Al'bertinskij, B. I., and M. P. Svin'in. *Kaskadnye generatory*. Moscow. : Atomizdat, 1980. Print. 3. Zil'berman, G. E. *Elektrichestvo i magnetizm*. Moscow : Intellekt, 2008. Print. 4. Gubarev, G. G., and V. P. Severin. "Optimizacija impul'snyh istochnikov pitaniya." *Elektrichestvo*. No. 1. 1983. 64–65. Print. 5. Gubarev, G. G., V. P. Severin, and D. E. Grozenok "Simulating of high voltage cascade pulse generators." *Ninth International Symposium on High Voltage Engineering. Graz Convention Center, Austria, Europe* Vol. 4. 1995, 4556-1-4556-4. Print. 6. Severin, V. P., O. M. Nikulina, and M. I. Ahtyrsev. "Matematyčne ta programne zabezpečenn'a dl'a model'uvann'a odnostupenevogo generator impul'siv naprugy." *Visnyk NTU "KhPI"*. No. 33(1066). 2013. 19–24. Print. 7. Rakitskij, J. V., S. M. Ustinov and I. G. Chernorytskij. *Chislennye metody reshenija zhestkih sistem*. Moscow: Nauka, 1979. Print. 8. Domnin, I. Ph., V. P. Severin and E. N. Nikulina. *Chislennye metody analiza i sinteza v radioelektronike*. Kharkiv: NTU "KhPI". Print.

Надійшла (received) 05.08.2015

#### Відомості про авторів / Сведения об авторах / About the Authors

**Северин Валерій Петрович** – доктор технічних наук, професор, Національний технічний університет «Харківський політехнічний інститут», професор кафедри системного аналізу і управління; тел.: (066) 847-83-70; e-mail: [severinv@mail.ru](mailto:severinv@mail.ru).

**Северин Валерій Петрович** – доктор технических наук, профессор, Национальный технический университет «Харьковский политехнический институт», профессор кафедры системного анализа и управления г. Харьков; тел.: (066) 847-83-70; e-mail: [severinv@mail.ru](mailto:severinv@mail.ru).

**Severin Valeriy Petrovych** – Doctor of Technical Sciences, Full Professor, National Technical University "Kharkiv Polytechnic Institute", Professor at the Department of System analysis and control; tel.: (066) 847-83-70; e-mail: [severinv@mail.ru](mailto:severinv@mail.ru).

**Нікуліна Олена Миколаївна** – кандидат технічних наук, доцент, Національний технічний університет «Харківський політехнічний інститут», доцент кафедри радіоелектроніки; тел.: (050) 100-79-65; e-mail: [elena78\\_02@inbox.ru](mailto:elena78_02@inbox.ru).

**Никулина Елена Николаевна** – кандидат технических наук, доцент, Национальный технический университет «Харьковский политехнический институт», доцент кафедры радиоэлектроники тел.: (050) 100-79-65; e-mail: [elena78\\_02@inbox.ru](mailto:elena78_02@inbox.ru).

**Nikulina Olena Mykolaivna** – Candidate of Technical Sciences (Ph. D.), Docent, National Technical University "Kharkiv Polytechnic Institute", Associate Professor at the Department of Radioelektronika; tel.: (050) 100-79-65; e-mail: [elena78\\_02@inbox.ru](mailto:elena78_02@inbox.ru).

**Ахтирцев Микола Іванович** – Національний технічний університет «Харківський політехнічний інститут», магістр; тел.: (066) 130-42-77; e-mail: [ahtyrsev@gmail.com](mailto:ahtyrsev@gmail.com).

**Ахтирцев Николай Иванович** – Национальный технический университет «Харьковский политехнический институт», магистр; тел.: (066) 130-42-77; e-mail: [ahtyrsev@gmail.com](mailto:ahtyrsev@gmail.com).

**Ahtyrsev Mykola Ivanovych** – National Technical University "Kharkiv Polytechnic Institute", master; tel.: (066) 130-42-77; e-mail: [ahtyrsev@gmail.com](mailto:ahtyrsev@gmail.com).

УДК 621.372

**Математичне та програмне забезпечення для імітаційного моделювання багатоступневих генераторів імпульсів напруги / В. П. Северин, О. М. Нікуліна, М. І. Ахтирцев // Вісник НТУ «ХПІ». Серія: Радіофізика та іоносфера. – Х. : НТУ «ХПІ», 2015. – № 55 (1097). – С. 17–22. – Бібліогр.: 8 назв. – ISSN 2079-0023.**

З використанням базової моделі одноступеневого генератора імпульсів напруги розроблена математична модель багатоступеневого генератора в режимі розряду з довільною кількістю каскадів. На основі створеної математичної моделі запропоноване програмне забезпечення для імітаційного моделювання електричних процесів, що протікають у генераторі. Проведений аналіз перехідних процесів в багатоступеневому генераторі показує його здатність формувати імпульси високої напруги з короткою тривалістю фронту.

**Ключові слова:** генератор імпульсів напруги, математична модель, диференціальні рівняння, системний метод інтегрування, імітаційне моделювання, програмне забезпечення.

УДК 621.372

**Математическое и программное обеспечение для имитационного моделирования многоступенчатых генераторов импульсов напряжения / В. П. Северин, Е. Н. Никулина, Н. И. Ахтырцев // Вісник НТУ «ХПІ». Серія: Радіофізика та іоносфера. – Харків : НТУ «ХПІ», 2015. – № 55 (1097). – С. 17–22. – Бібліогр.: 8 назв. – ISSN 2079-0023.**

При использовании базовой модели одноступенчатого генератора импульсов напряжения разработана математическая модель многоступенчатого генератора в режиме разряда с произвольным количеством каскадов. На основе созданной математической модели предложено программное обеспечение для имитационного моделирования электрических процессов, протекающих в генераторе. Проведенный анализ переходных процессов в многоступенчатом генераторе показывает его способность формировать импульсы высокого напряжения с короткой длительностью фронта.

**Ключевые слова:** генератор импульсов напряжения, математическая модель, дифференциальные уравнения, системный метод интегрирования, имитационное моделирование, программное обеспечение.

UDC 621.372

**Mathematical model and software for the simulation of multi-stage voltage pulse generators / V. P. Severin, O. M. Nikulina, M. I. Ahtyrtsev // Bulletin of NTU "KhPI". Series: Radiophysics and ionosphere. – Kharkiv : NTU "KhPI", 2015. – No 55 (1097). – P. 17–22. – Bibliogr.: 8. – ISSN 2079-0023.**

A mathematical model of multi-stage voltage generator in discharge mode with an arbitrary number of stages is designed using the basic model of a single-stage generator. Based on Kirchhoff's laws the mathematical model of multistage generator is written as an algorithm for an arbitrary number of stages. Based on the established mathematical model and the matrix method of integrating systems of differential equations the software for simulation of electrical processes in the generator is proposed in the programming environment Delphi. User-friendly interface allows the user to enter the number of stages and the parameter values of the generator and to receive graphics of transients of discharge of storage capacitors of the generator. The analysis of the transients in a multi-stage generator, conducted on the basis of the graphs for the generator with 10 stages indicates its ability to generate high-voltage pulses with a short rise time of a few nanoseconds.

**Keywords:** voltage pulse generator, mathematical model, differential equations, system integration method, simulation, software.