

ВЫБОР МЕТОДОВ БЕСПРЕССОВОЙ ШТАМПОВКИ В УСЛОВИЯХ МЕЛКОСЕРИЙНОГО ПРОИЗВОДСТВА

Савченко Н.Ф., канд. техн. наук, **Галстян В.В.**, студент
(Харьковский национальный экономический университет имени Семена Кузнеця)

Some features of designing of pulse devices with usage of gas power supplies are esteemed

Важнейшими задачами, стоящими в условиях рыночной экономики перед технологией машиностроения, являются, с одной стороны, повышение эффективности использования ресурсов, а, другой, увеличение конструктивной сложности и требований к точности и качеству изделий. Изделия могут быть представлены как отдельные детали, изготовленные как товар или как комплектующие для сборочных единиц. В мелкосерийном производстве для потребителей могут быть востребованы изделия также и в сфере услуг, например в процессе проведения ремонтных работ.

В этой связи необходимость уменьшения издержек производства становится все более актуальной и особенно острой для мелкосерийных производств. Большое значение имеют и затраты на приобретение основных фондов, особенно при проведении штамповочных и других работ заготовительного производства. Этим, в частности, могут быть объяснимы факты преобладания мелкосерийных предприятий в сфере услуг, а не в сфере производства.

Среди многих универсальных и технологически эффективных, с точки

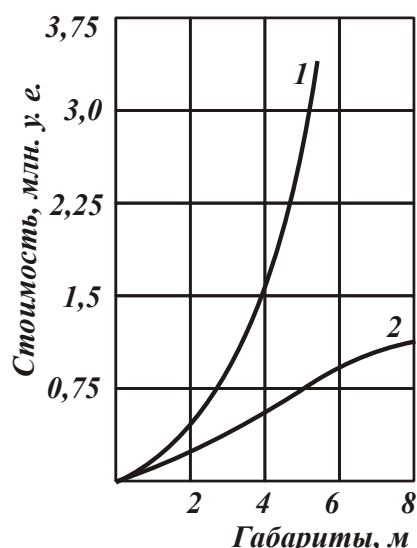


Рис. 1. Стоимость оборудования
оборудования
(по данным работ [1-2]):
1 – штамповка на прессе;
2 – беспредессовая
штамповка

зрения экономии ресурсов, методов, оказывающие существенное влияние на качество, производительность и состояние поверхностей деталей и изделий [1 – 5] можно выделить:

листовую и объемную штамповку на прессовом оборудовании;

обработку потоком локальных элементов (струйную, гидроструйную обработку, обработку дробью);

беспредессовые методы (гидровзрывную, электрогидравлическую, магнито-импульсную, с использованием эластичных и газовых сред).

В условиях мелкосерийного производства более предпочтительны беспредессовые методы изготовления изделий в отдельных технологических блоках или в стендовых устройствах. Их эффективность с позиций стоимости основных фондов может быть

проиллюстрирована графиком (рис. 1) [1]. Для выбора и приобретения устройств для беспрессовой штамповки необходимо учитывать назначение изделия, его конструктивную сложность: габариты, форму, соотношение размеров, относительную толщину (гибкость), наличие локальных, технологически сложных элементов, а также энергозатраты на изготовление изделий, особенности пространственного размещения устройств в технологической зоне, совместимость имеющегося (традиционного для предприятия) оборудования и устройств для беспрессовой штамповки.

При проектировании устройств для беспрессовой штамповки необходимо исходить из того, что они и их основные элементы (оснастка, вспомогательные устройства, например, для вакуумирования) могут быть представлены как гибкие технологические комплексы или их элементы. Выбор, приобретение или проектирование устройств для беспрессовой штамповки в этом случае может производиться с использованием следующих принципов [1-4]:

1. Принцип совмещения высокой производительности и универсальности. Применение устройств для беспрессовой штамповки, использующих легко перестраиваемое импульсное оборудование, позволяет совместить высокую производительность с универсальностью на оптимальном уровне, возможном при современном развитии техники.

2. Принцип технологической гибкости. Способность устройств для беспрессовой штамповки в короткие сроки и с минимальными затратами переходить к изготовлению новых объектов производства (деталей, узлов, изделий) характеризует гибкость системы.

3. Принцип модульности. Устройства для беспрессовой штамповки состоят из модулей: оснастка; основание (станина) для размещения оснастки; рабочий (силовой) орган; дополнительные технологические устройства (для вакуумирования, термообработки, нанесения покрытий и др.).

Модуль, являясь компонентом устройств для беспрессовой штамповки, также может состоять из компонентов. Важнейшие модули могут быть классифицированы по технологическому принципу (или оснащению); по виду энергоносителя; наличию или отсутствию аккумулирующих устройств; оснащению устройствами управления; сигнализации; обеспечения безопасности; возобновления ресурсов и др.

4. Принцип иерархичности. Устройства для беспрессовой штамповки в самом общем виде представляет собой многоуровневую структуру: на самом нижнем уровне находятся заготовительные операции, на самом высоком – формование поверхностного слоя или сборка конструкции как завершающие операции.

5. Принцип функционирования при ограниченном количестве производственного персонала (принцип безлюдности). В соответствии с этим принципом решается задача максимального сокращения численности обслуживающего персонала за счет повышения уровня автоматизации выполняемых системой функций и автоматического контроля за ходом

технологического процесса. Другим аспектом этой задачи является возможное продление срока функционирования системы без вмешательства человека.

6. Принцип специализации и интеграции. Этот принцип определяет возможность создания совместимых технологических систем. Может быть одним из эффективных решений при встраивании импульсных устройств в существующий производственный процесс (упрочнение, нанесение покрытий и др.).

7. Принцип универсальности выражает тенденцию к расширению технологических возможностей системы и соответственно номенклатуры обрабатываемых деталей, уменьшению числа установов, сокращению технологических маршрутов, протяженности транспортных путей, увеличению производительности системы, степени завершенности обработки детали.

8. Принцип самовосстановления направлен на поддержание и сохранение технологического потенциала системы на заданном (проектном) уровне, что достигается обеспечением системы средствами самодиагностики и самовосстановления отказавших элементов или их автоматической замены.

Дальнейший выбор решений при необходимости может проводиться с учетом приоритетности конструктивных и технологических решений и применяемых средств технологического оснащения устройств для беспрессовой штамповки. При этом все элементы такой системы могут быть двух основных видов исполнения по отношению к производственному технологическому комплексу: внешнего (вне цеха) или внутреннего.

Пример имитационной модели для таких комплексов приведен на рис. 2, а обобщенная схема листовой штамповки на рис. 3.

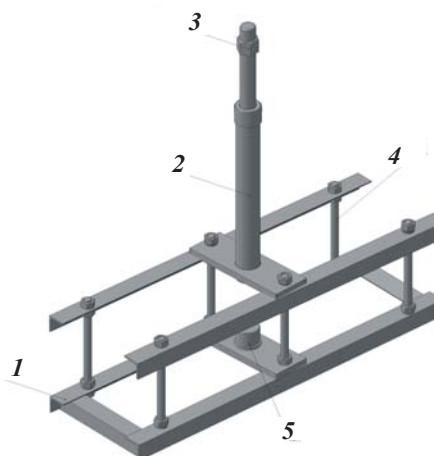


Рис. 2. Имитационная модель комплекса для беспрессовой (стендовой) штамповки: 1 – основание; 2 – устройство базирования рабочего органа – силового элемента 3; 4 – элементы крепления (размещения) элементов комплекса; 5 – элементы базирования элементов (например, оснастки)

Их особенностью можно считать возможность согласовывать на этапе проектирования технологических процессов размеры основных элементов комплекса беспрессовой штамповки, их размещение и использование. Оснастка для листовой штамповки размещается на основании 1 (рис. 2) между элементами крепления 4 или используя элементы базирования 5.

Матричное кольцо 3 (рис. 3) выполняет вспомогательную роль, обеспечивая рациональные условия для перемещения периферийных зон заготовки.

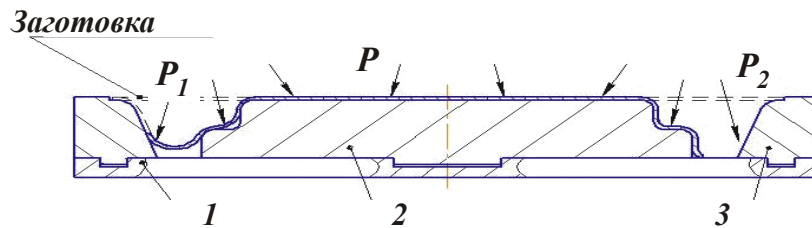


Рис. 3. Оснастка для листовой штамповки: 1 – плита; 2 – формблок; 3 – матричное кольцо.

Такого типа комплексы позволяют с минимальными капитальными затратами производить переналадку оборудования для изготовления деталей в мелкосерийном производстве. Они могут быть особенно эффективны, например, для листовой штамповки изделий прямоугольной и осесимметричной формы в плане габаритами 2 и более метров.

Список литературы: 1. Прогресивні технології механічної обробки: монографія / Новіков Ф.В., Крюк А.Г., Шкурупій В.Г. та ін.; за заг. ред. докт. техн. наук, професора Новікова Ф.В. – Х.: Вид. ХНЕУ, 2012. – 372 с. 2. Савченко Н.Ф. Изготовление крупногабаритных деталей емкостей и резервуаров / Н.Ф. Савченко, Е.Н. Рубан // Современное состояние использования импульсных источников энергии в промышленности: Межд. науч.-практ. конф. (3-5 окт. 2007). – С.103–104. 3. Модульное оборудование для гибких производственных систем механической обработки: Справочник / Р. Э. Сафраган, Г. А. Кривов, В. Н. Татаренко и др. – К.: Тэхника, 1989.– 175 с. 4. Технологичность конструкции изделия / Ю.Д. Амиров, Т.К. Алферова, П.Н. Волков и др. – М.: Машиностроение, 1990.– 768 с. 5. Штамповка на высокоскоростных молотах / Согришин Ю.П. и др. – М.: Машиностроение, 1978.– 167 с. 6. Высокопроизводительные методы обработки металлов давлением / Шамарин Ю.Е. и др. – К.: Тэхника, 1991. – 102 с.