




# “Optimization of labor cost standards in IT companies”

<b>AUTHORS</b>	Ivanna Pererva  <a href="https://orcid.org/0000-0002-8119-7022">https://orcid.org/0000-0002-8119-7022</a>  <a href="http://www.researcherid.com/rid/AAE-7363-2020">http://www.researcherid.com/rid/AAE-7363-2020</a>
<b>ARTICLE INFO</b>	Ivanna Pererva (2020). Optimization of labor cost standards in IT companies. <i>Development Management</i> , 18(1), 1-10. doi: <a href="https://doi.org/10.21511/dm.18(1).2020.01">10.21511/dm.18(1).2020.01</a>
<b>DOI</b>	<a href="http://dx.doi.org/10.21511/dm.18(1).2020.01">http://dx.doi.org/10.21511/dm.18(1).2020.01</a>
<b>RELEASED ON</b>	Friday, 08 May 2020
<b>RECEIVED ON</b>	Thursday, 27 February 2020
<b>ACCEPTED ON</b>	Wednesday, 11 March 2020
<b>LICENSE</b>	 This work is licensed under a <a href="https://creativecommons.org/licenses/by/4.0/">Creative Commons Attribution 4.0 International License</a>
<b>JOURNAL</b>	"Development Management"
<b>ISSN PRINT</b>	2413-9610
<b>ISSN ONLINE</b>	2663-2365
<b>PUBLISHER</b>	LLC “Consulting Publishing Company “Business Perspectives”
<b>FOUNDER</b>	Simon Kuznets Kharkiv National University of Economics



NUMBER OF REFERENCES

**33**



NUMBER OF FIGURES

**3**



NUMBER OF TABLES

**2**

© The author(s) 2020. This publication is an open access article.



BUSINESS PERSPECTIVES



Publisher

LLC "CPC "Business Perspectives"  
Hryhorii Skovoroda lane, 10,  
Sumy, 40022, Ukraine  
[www.businessperspectives.org](http://www.businessperspectives.org)



S. KUZNETS KHNUE



Founder

Simon Kuznets Kharkiv National  
University of Economics, Nauky  
avenue, 9-A, Kharkiv, 61166,  
Ukraine  
<http://www.hneu.edu.ua/>

Received on: 27th of February, 2020

Accepted on: 11th of March, 2020

Published on: 8th of May, 2020

© Ivanna Pererva, 2020

Ivanna Pererva, Lecturer,  
Management and Business  
Department, Simon Kuznets  
Kharkiv National University of  
Economics, Ukraine.



This is an Open Access article,  
distributed under the terms of the  
[Creative Commons Attribution 4.0  
International license](https://creativecommons.org/licenses/by/4.0/), which permits  
unrestricted re-use, distribution,  
and reproduction in any medium,  
provided the original work is  
properly cited.

Ivanna Pererva (Ukraine)

## OPTIMIZATION OF LABOR COST STANDARDS IN IT COMPANIES

### Abstract

The article systematizes and analyzes the list of resources for IT companies. A causality diagram between model variables by the software product complexity was built on the basis of dependencies between the time and the number of specialists involved in the development of software products, as well as company performance indicators. The nature of causal relationships between the model variables in terms of the software product labor intensity is presented. Using the VenSim simulation system, a simulation model for determining optimal labor standards for IT companies was built. The results of evaluating the adequacy of the model for determining optimal labor standards are presented. The optimal labor standards by labor intensity levels are determined, at which the efficiency of using the technical, technological, information, labor, and financial resources of the company increases and the profitability of activities for IT companies is maximized. A methodological approach has been presented, which outlines the cost standards of innovative labor of IT companies' specialists. The developed approach is aimed at determining the time and number of an IT company specialists who, due to the impact on the efficiency of using information, technical, labor and financial resources, provide the necessary level of profitability of the IT companies' activities. The advantages of the developed methodological approach to rationing labor costs in IT companies are presented.

### Keywords

labor rationing, innovative labor, IT company, labor productivity,  
labor intensity, labor standards, profitability

### JEL Classification

C63, J8

I. М. Перерва (Україна)

## ОПТИМІЗАЦІЯ НОРМАТИВІВ ВИТРАТ ТРУДОВИХ РЕСУРСІВ У ІТ-КОМПАНІЯХ

### Анотація

Систематизовано перелік ресурсів ІТ-компаній та проведено їх аналіз. Побудовано схему причинно-наслідкових зв'язків між змінними моделі за рівнем трудомісткості програмного продукту на основі встановлення залежностей між показниками затрат часу та чисельності фахівців, зайнятими розробкою програмних продуктів, а також показниками ефективності діяльності компаній. Представлено характер причинно-наслідкових зв'язків між змінними моделі за рівнем трудомісткості програмного продукту. За допомогою системи імітаційного моделювання VenSim побудовано імітаційну модель визначення оптимальних нормативів праці для ІТ-компаній. Наведено результати оцінки адекватності моделі визначення оптимальних нормативів праці. Визначено оптимальні нормативи праці за рівнями трудомісткості, за яких зростає ефективність використання технічних, технологічних, інформаційних, трудових, фінансових ресурсів та максимізується рентабельність діяльності для ІТ-компаній. Представлено методичний підхід, в якому наведено нормативи витрат інноваційної праці фахівців ІТ-компаній. Розроблений підхід спрямований на визначення витрат часу та чисельності фахівців ІТ-компанії, які через вплив на показники ефективності використання інформаційних, технічних, трудових та фінансових ресурсів, забезпечують необхідний рівень рентабельності діяльності ІТ-компаній. Представлено переваги розробленого методичного підходу до нормування витрат праці в ІТ-компаніях.

### Ключові слова

нормування праці, інноваційна праця, ІТ-компанія,  
продуктивність праці, трудомісткість, нормативи праці,  
рентабельність

### Класифікація JEL

C63, J8

## ВСТУП

Важливою складовою менеджменту та соціально-трудових відносин компанії є нормування праці. Воно є важливим компонентом технологічної та організаційної підготовки виробництва та безпосередньо впливає на управління ним.

Однією із головних проблем в процесі нормування праці підприємств будь-якої галузі, є поступове втрачання нормами праці своїх основних функцій, що в свою чергу перешкоджає ефективному оперативному управлінню IT-компанією. Інтенсивність норм витрат трудових ресурсів залежить від системи чинників, які деструктивно чи комплементарно впливають на ефективність організації інтелектуальних і матеріальних ресурсів і підтримання високої якості інноваційної діяльності.

Ефективність нормування праці в нових умовах господарювання полягає в тому, щоб на основі зростання технічної озброєності та удосконалення організації виробництва і праці, поліпшення її умов скоротити затрати на випуск продукції, підвищити продуктивність, що, у свою чергу, сприятиме розширенню виробництва і зростанню реальних доходів працівників.

З позиції ефективності використання трудових ресурсів компанії позитивним є зниження нормативів праці. Проте зниження нормативів не завжди сприяє підвищенню ефективності функціонування компанії в цілому. Оскільки зниження чисельності фахівців, задіяних у розробці програмного продукту, та часу на створення програмного продукту може відбуватися не за рахунок підвищення ефективності організації праці, а за рахунок більш інтенсивного використання інших ресурсів компанії, наприклад, технічних. З огляду на це, доцільним представляється визначення оптимальних нормативів праці, за яких зберігається баланс в ефективності використання всіх ресурсів компанії та максимізується ефективність її функціонування.

## 1. ЛІТЕРАТУРНИЙ ОГЛЯД

Пропозиції з активізації інноваційної праці працівників висвітлені у роботах Богині [2], Генкіна [7], Герасименко [8], Грішнєвої [10], Друкера [4], Збаржевецької [33], Колота [16, 17], Наумової [20], Петрової [22, 23], Семікіної [24], Слезінгера [28] та інших. Особливостям нормування праці і його удосконаленню в ринкових умовах присвячено праці таких дослідників, як: Голованова [11], Довгань [3], Єжова [12], Коц [14], Тимошенко [30], Шестакова [25] та інші. Разом із тим недостатньо розглянутими залишаються теоретичні та практичні питання щодо нормування інноваційної праці з урахуванням галузевої специфіки, ознак інноваційної праці та її особливостей, методів та напрямів активізації інноваційної праці. Потребують оновлення та удосконалення норми і нормативи витрат праці в IT-галузі, які сприяли б підвищенню ефективності її використання, що підтверджує нагальну потребу в науковому обґрунтуванні й подальшому розробленні теоретико-методичного забезпечення нормування інноваційної праці в IT-компаніях.

Світовий досвід свідчить, що продуктивна робота підприємств в економіці ринкового типу можлива за умови високого рівня організації унормування діяльності. Аналіз наукових досліджень у інноваційній сфері свідчить, що проблеми нормування інноваційної праці залишаються до кінця не вирішеними остаточно, що за умов інноваційного розвитку набирає все більшої актуальності. Обґрунтоване нормування праці є одним із дієвих засобів забезпечення конкурентоспроможності підприємств, оскільки воно сприяє скороченню витрат праці, економії коштів на оплату праці, зниженню собівартості продукції та підвищенню ефективності господарювання.

## 2. МЕТА

Метою статті є розроблення методичного підходу до обґрунтування нормативів витрат інноваційної праці фахівців IT-компаній.

Для досягнення поставленої мети варто визначити оптимальні нормативи праці, за яких зберігається баланс в ефективності використання всіх ресурсів компанії та максимізується ефективність її функціонування. Також слід розробити такий методичний підхід до нормування праці в ІТ-компаніях, який базуватиметься на комплексному поєднанні системи якісних та кількісних показників ефективності витрат трудових ресурсів та дозволить визначити значення нормативів праці, при яких економічна ефективність функціонування підприємства буде максимальною за наявних організаційно-технічних умов.

### 3. МЕТОДИ ДОСЛІДЖЕННЯ

Для досягнення поставленої мети використано сукупність наступних методів дослідження: логічного узагальнення та кабінетних досліджень – для обґрунтування функцій, особливостей, принципів нормування інноваційної праці у ІТ-галузі та визначення груп ресурсів ІТ-компаній, які впливають на результати його діяльності; кореляційно-регресійного аналізу – для побудови моделі залежності нормативів витрат інноваційної праці від рівня її трудомісткості та інших змінних; імітаційного моделювання (з використанням програмного пакету VenSim) – для побудови моделі визначення нормативів інноваційної праці, які сприяють підвищенню рівня рентабельності діяльності ІТ-компаній; графічний метод – для наочного відображення викладених положень.

### 4. РЕЗУЛЬТАТИ

На основі узагальнення літературних джерел [1, 6, 29], можна виділити наступні ресурси ІТ-компанії: технічні, технологічні, інформаційні, трудові, фінансові.

Технічні ресурси – засоби виробництва та предмети праці, що використовуються в процесі діяльності підприємства. Це виробничі потужності та їхні особливості, устаткування, сировина, матеріали тощо. Ефективність використання технічних ресурсів оцінюється показником фондівіддачі, який показує скільки одиниць чистого доходу компанії приносить одиниця основних фондів.

Інформаційні і технологічні ресурси становлять цінності, пов'язані з певними знаннями, даними, відомостями, естетичними, культурними явищами, технологіями та інноваціями, які використовують у процесах відтворення та які є основою нематеріального прогресу. Відображаються інформаційні і технологічні ресурси в нематеріальних активах підприємства, тому показником, що характеризує ефективність використання інформаційних та технологічних ресурсів, є дохідність нематеріальних активів – сума чистого доходу, створена 1 грн. нематеріальних активів.

Трудові ресурси є важливим ресурсом кожної компанії, від якості та ефективності якого, зазвичай, залежать результати діяльності компанії і її конкурентоспроможність. Характеризуються трудові ресурси кваліфікаційним, демографічним складом працівників, їх прагненням до знань та удосконалення, рівнем інтелектуального капіталу.

Основним показником ефективності використання трудових ресурсів підприємства є продуктивність праці – показник, що характеризує вартість створеної продукції на одного працівника компанії.

Фінансові ресурси відповідають за фінансове забезпечення діяльності підприємства – достатність власного та позикового капіталу, їх динаміка та співвідношення. Показником ефективності використання фінансових ресурсів підприємства є дохідність капіталу, яка характеризує суму чистого доходу підприємства по відношенню до 1 грн. капіталу.

Основним показником ефективності функціонування підприємства виступає рентабельність діяльності (майна), розрахована за фінансовим результатом до оподаткування [21, 26, 27]. Тому з метою визначення

оптимальних нормативів праці для підприємств ІТ-галузі необхідно детермінувати такі кількісні показники витрат праці, які б дозволяли ефективно використовувати всі наявні ресурси при досягненні максимального можливого рівня рентабельності підприємства.

Між нормативами праці та окремими результатами діяльності компанії існує як прямий, так і обернений зв'язок, тому для визначення оптимальних нормативів праці, що забезпечують максимальну ефективність діяльності компанії, в межах дослідження використане імітаційне моделювання.

Імітаційне моделювання – комп'ютерне моделювання, що базується на методології системного аналізу, яка представляє собою сукупність спеціально сконструйованих процедур по встановленню структурних зв'язків між елементами досліджуваної системи з урахуванням факторів впливу.

За допомогою методу машинної імітації можна штучним шляхом отримати потрібну інформацію, що відображає хід реальних процесів, уникнувши затратних, а часто й неможливих реальних випробувань цих процесів [31, 32].

У формалізованому виді імітаційна модель представляє собою систему диференціальних рівнянь (формула 1) [32]:

$$\frac{dy}{dt} = F(x(t), v(t), h(t), t), \quad (1)$$

де  $F$  – вектор-функція закону функціонування системи,  $x, v, h, y$  – вектори вхідних, внутрішніх та вихідних впливів,  $t$  – фактор часу.

Із варіацій концепцій імітаційного моделювання обрано концепцію системної динаміки – напрям у вивченні складних систем, що досліджує їх поведінку в часі залежно від структури елементів системи та причинно-наслідкових зв'язків між ними, реалізовану через систему VenSim (пакет імітаційного моделювання, який реалізує концепцію системної динаміки) [15].

Перевагами імітаційного моделювання в межах даного дослідження є можливість керування вхідними параметрами до початку функціонування моделі чи у процесі роботи. Це надає можливість отримання оптимальних значень керуючих змінних, якими виступають нормативи часу та чисельності, при яких досягається необхідний рівень результуючої змінної (рентабельності діяльності) з урахування комплексу причинно-наслідкових зв'язків між ними.

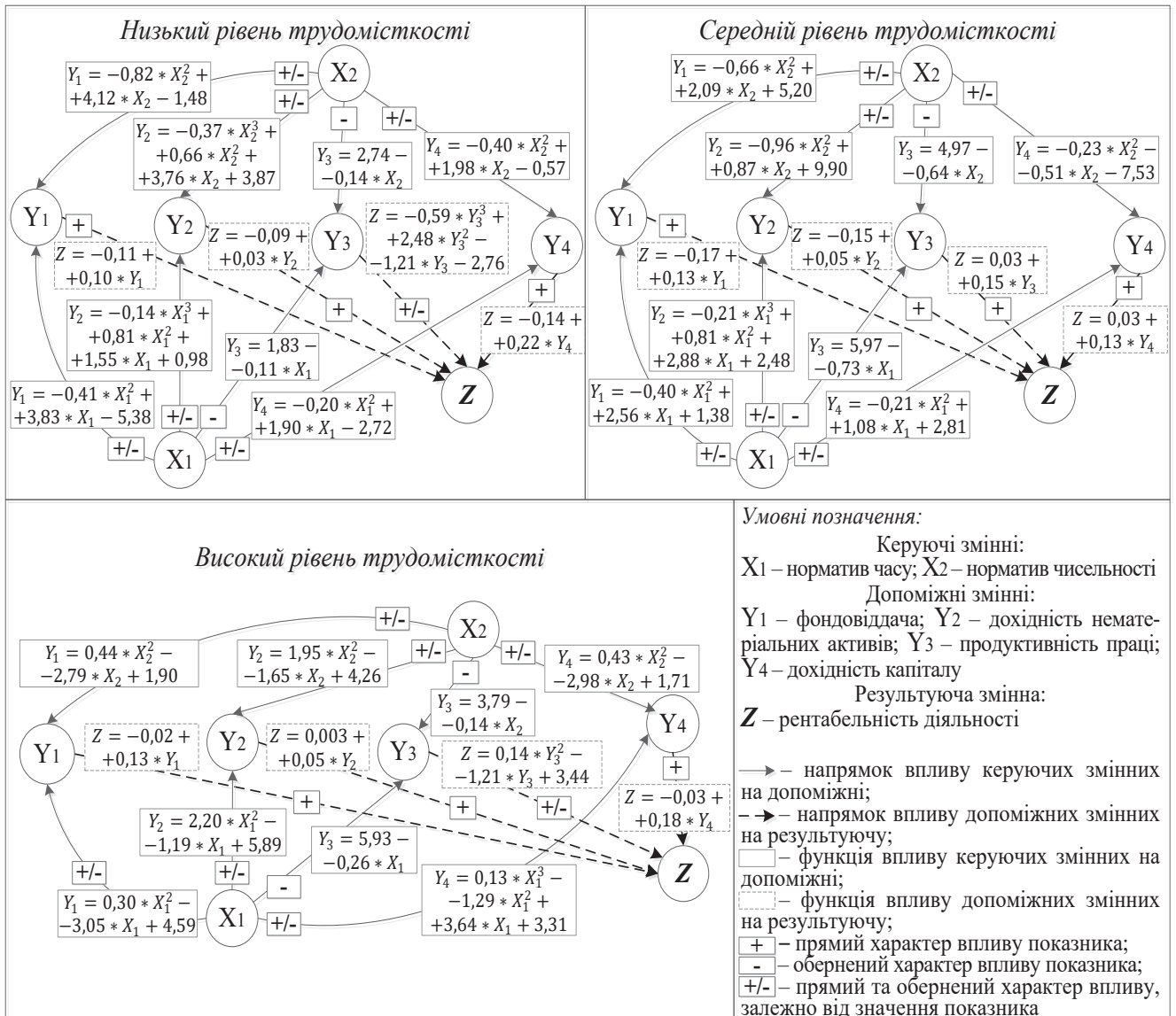
Окрім керуючих та результуючої змінної, модель включає допоміжні змінні – показники ефективності використання ресурсів підприємства, які залежать від якості нормування праці та, в свою чергу, впливають на прибутковість діяльності підприємства в цілому. Такими допоміжними змінними в дослідженні виступають: фондвіддача, дохідність нематеріальних активів, продуктивність праці, дохідність капіталу.

До того ж при моделюванні реальних процесів майже немає лінійних алгоритмів. Процеси відбуваються з різними затримками у часі, у випадковій послідовності і мають різні наслідки. Це все є випадковими процесами, можливість їх реалізації робить модель більш реалістичною [15].

Характер причинно-наслідкових зв'язків між змінними моделі за рівнем трудомісткості програмного продукту представлено на Рисунку 1.

Схему причинно-наслідкових зв'язків побудовано на основі встановлення залежностей між показниками затрат часу та чисельності фахівців, зайнятими розробкою програмних продуктів, а також показниками ефективності діяльності компаній, на яких здійснювалися розробки.

Для виявлення причинно-наслідкових зв'язків та аналітичного їх представлення використано метод кореляційно-регресійного аналізу.



Джерело: Складено автором.

**Рисунок 1.** Схема причинно-наслідкових зв'язків між змінними моделі визначення оптимальних нормативів праці за рівнями трудомісткості на підприємства ІТ-галузі

В результаті визначено, що зв'язки між показниками описуються лінійними та поліноміальними функціями 2-го та 3-го степенів. Статистична значимість побудованих моделей підтверджується коефіцієнтом детермінації, значення якого для всіх моделей перевищує 0.7 [5, 13].

Характер зв'язку між показниками фондovіддачі і рентабельності діяльності, дохідності нематеріальних активів і рентабельності діяльності, продуктивності праці і рентабельності діяльності, дохідності капіталу і рентабельності діяльності – прямий. Це означає, що зростання показників фондovіддачі, дохідності нематеріальних активів, продуктивності праці, дохідності капіталу призводить до збільшення показника рентабельності діяльності, і навпаки: зниження показників – до зменшення рентабельності. Обернений характер зв'язку спостерігається між нормативами праці та продуктивністю: зростання нормативів призводить до зниження продуктивності праці.

Характер зв'язку між іншими показниками моделі може проявлятися як прямий, так і обернений, залежно від значень показників.

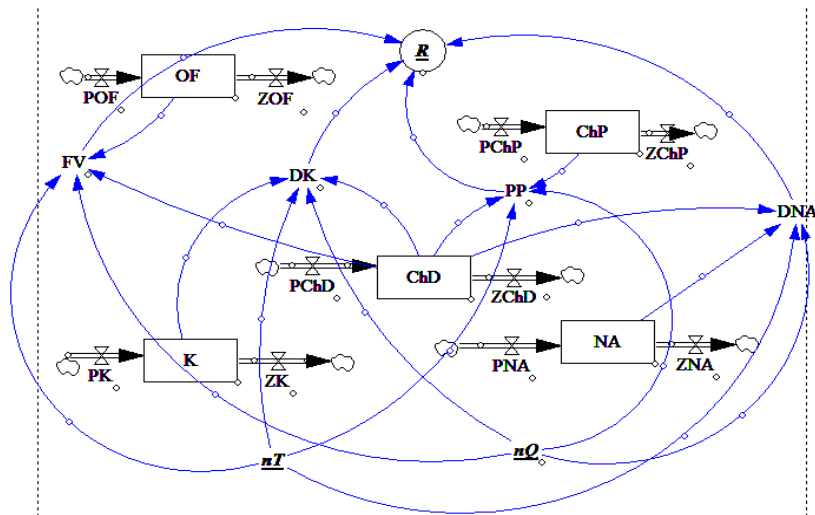


Оскільки функції залежностей між показниками, що мають вплив на нормування праці фахівців на підприємствах ІТ-галузі, зайнятих розробкою програмних продуктів, відрізняються залежно від рівня трудомісткості програмних продуктів, для кожного рівня трудомісткості побудована своя імітаційна модель [9].

У загальному вигляді модель визначення оптимальних нормативів праці, побудована в програмі VenSim та представлена на Рисунку 2.

Успішне вирішення завдань імітаційного моделювання можливе лише на адекватних моделях. У разі неадекватності моделі дослідник ризикує отримати недостовірні результати, а на їх підставі прийти до помилкових висновків. Оцінку адекватності моделі побудованої імітаційної моделі визначення оптимальних нормативів праці здійснено за показниками середнього відсотка помилки, середньої відносної помилки прогнозу, коефіцієнта невідповідності Тейла [5, 19].

Дані показники розраховано на основі порівняння фактичних значень результуючого показника – коефіцієнта рентабельності діяльності ІТ-компаній, які сформували вибіркочку сукупність дослідження, та прогнозних – розрахованих через нормативи праці з розробки програмних продуктів досліджуваних компаній.



**Рівні моделі:**

- ChP – чисельність персоналу;
- OF – вартість основних фондів;
- K – капітал;
- NA – нематеріальні активи.

**Темпові змінні моделі:**

- PChP – приріст чисельності персоналу;
- ZChP – зменшення чисельності персоналу
- POF – приріст вартості основних фондів;
- ZOF – зменшення вартості основних фондів;
- PK – приріст капіталу;
- ZK – зниження капіталу;
- PNA – приріст нематеріальних активів;
- ZNA – зниження нематеріальних активів.

**Керуючі змінні:**

- nT – норматив часу;
- nQ – норматив чисельності.

**Допоміжні змінні:**

- ChD – чистий дохід;
- PChD – приріст чистого доходу;
- ZChD – зменшення чистого доходу;
- FV – фондівдача;
- DNA – дохідність нематеріальних активів;
- PP – продуктивність праці;
- DK – дохідність капіталу.

**Результуюча змінна:**

- R – рентабельність діяльності

Джерело: Складено автором.

**Рисунок 2.** Імітаційна модель визначення оптимальних нормативів праці для ІТ-компаній

Результати оцінки адекватності моделі визначення оптимальних нормативів праці наведені в Таблиці 1.

**Таблиця 1.** Показники адекватності моделі визначення оптимальних нормативів праці для ІТ-компаній

Джерело: Складено автором.

Показник	Компанія								
	Ciklum	Infopulse	NIX Solutions Ltd.	Intetics Inc.	CS Ltd	Gameloft	Brightgrove Ltd	Itera Research	Eastern Peak
Середній відсоток помилки (MPE), %	3.49	3.19	3.70	3.95	4.02	2.99	3.26	3.75	3.57
Середня відносна помилка прогнозу (MAPE), %	9.84	9.16	10.02	11.10	13.61	8.40	9.28	10.61	9.94
Коефіцієнт невідповідності Тейла (u)	0.16	0.15	0.17	0.18	0.19	0.13	0.15	0.18	0.17

Середній відсоток помилки характеризує відносну ступінь зміщення прогнозу. Для коефіцієнта рентабельності діяльності досліджуваних ІТ-компаній значення показника коливається в діапазоні 2.99-4.02. Оскільки середній відсоток помилки не перевищує 5% [18], це свідчить про адекватність та достовірність моделі.

Значення середньої відносної помилки прогнозу до 10% свідчить про високу точність прогнозу, в діапазоні 10-20% – про достатню [18].

Коефіцієнт невідповідності Тейла показує ступінь подібності фактичного та прогнозного рядів значень, чим ближче значення коефіцієнта до нуля, тим вища точність моделі [18].

Значення середнього відсотка помилки, середньої відносної помилки прогнозу та коефіцієнта Тейла свідчать про високу точність прогнозу, адекватність побудованих імітаційних моделей та можливість їх використання для визначення оптимальних нормативів праці.

У результаті проведення експериментів з імітаційними моделями визначено нормативи праці (Таблиця 2), за яких зростає ефективність використання технічних, технологічних, інформаційних, трудових, фінансових ресурсів підприємства та максимізується рентабельність діяльності підприємств ІТ-галузі.

**Таблиця 2.** Значення оптимальних нормативів праці за рівнями трудомісткості для ІТ-компаній

Джерело: Складено автором.

Норматив	Значення		
	Низький рівень трудомісткості програмного продукту	Середній рівень трудомісткості програмного продукту	Високий рівень трудомісткості програмного продукту
Норматив часу, місяців	4	4	5
Норматив чисельності, осіб	2	4	6
Норматив трудомісткості, людино-місяців	8	16	30

Враховуючи усе вище наведене, доцільно наочно представити основні етапи запропонованого методичного підходу до обґрунтування нормативів витрат інноваційної праці фахівців ІТ-галузі, що наведено на Рисунку 3.



За результатами здійснених розрахунків можна зробити наступні висновки. Для забезпечення максимальної ефективності діяльності ІТ-компаній норматив часу з розробки програмного продукту повинен складати 4 місяці, норматив чисельності – 2 особи, при цьому трудомісткість 8 людино-місяців.

Для фахівців з розробки програмного продукту середньої трудомісткості оптимальний норматив часу становить 4 місяці, норматив чисельності – 4 особи. У результаті зниження нормативів часу та чисельності трудомісткість програмного продукту знизиться до 16 людино-місяців.

Норматив часу з розробки програмних продуктів високої трудомісткості є доцільним при 5 місяцях, норматив чисельності – 6 осіб, у результаті чого трудомісткість становить 30 людино-місяців.

Таким чином, можна стверджувати що при сучасних наявних соціально-технічних умов розвитку ІТ-галузі максимальна її рентабельність може бути досягнута при використанні, визначених в межах дослідження, оптимальних нормативів витрат фізичної праці. Можливість практичного використання розроблених нормативів праці засвідчується адекватністю результатів моделювання.

На основі отриманих результатів дослідження з метою удосконалення методичного забезпечення процесу нормування праці в інноваційній галузі в статті представлено методичний підхід до обґрунтування нормативів витрат інноваційної праці фахівців ІТ-галузі, структурно-логічна схема якого представлена на Рисунку 3.

Перевагами розробленого методичного підходу до нормування праці в ІТ-компаніях є наступне:

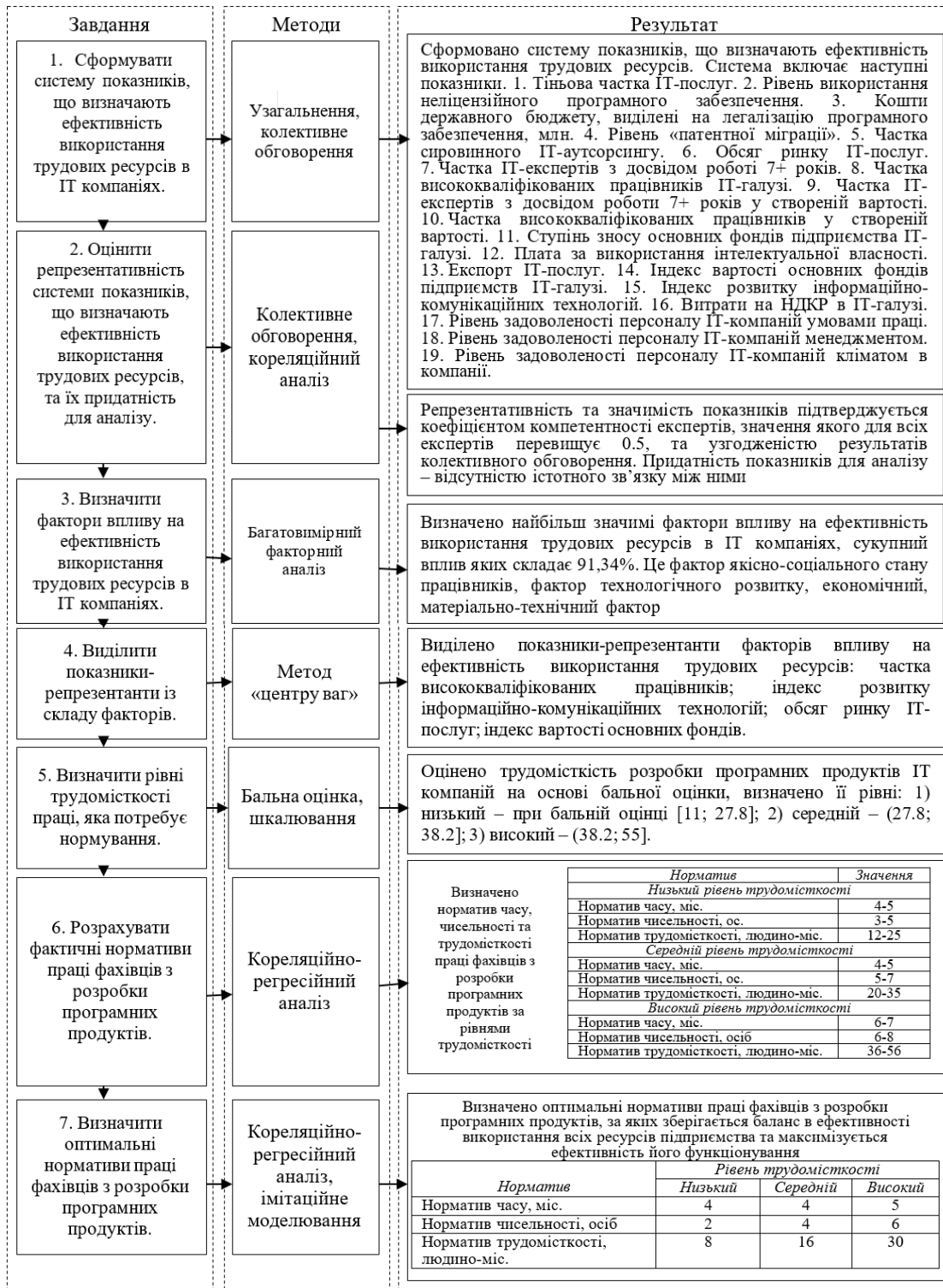
- 1) підхід базується на комплексному поєднанні системи якісних та кількісних показників ефективності витрат трудових ресурсів в ІТ-компаніях;
- 2) враховує поточні фактори впливу внутрішнього та зовнішнього функціонального середовища компанії на трудові витрати;
- 3) формує індикативні показники, які сприяють більш ефективному поточному та стратегічному управлінню компанією;
- 4) слугує механізмом реалізації економічної стратегії та надає можливості її корегування;
- 5) інформаційне забезпечення щодо прийняття управлінських рішень, пов'язаних з нормуванням інноваційної праці в ІТ-компаніях;
- 6) слугує основою для перегляду норм праці у зв'язку зі зміною умов праці та проведення організаційно-технічних заходів;
- 7) дозволяє здійснювати аналіз виконання норм праці для виявлення резервів виробництва та продуктивності праці;
- 8) забезпечує максимальну відповідність норм суспільно необхідним затратам праці;
- 9) забезпечує наукову та організаційно-технічну обґрунтованість норм праці.

Методичний підхід представлений як алгоритм послідовних дій з визначення оптимальних рівнів нормативів праці на прикладі ІТ-компаній, тобто нормативів, за умови використання яких досягається такий рівень ефективності використання усіх ресурсів підприємства, при якому економічна ефективність функціонування підприємства буде максимальною за наявних організаційно-технічних умов.

---

## ВИСНОВКИ

У результаті дослідження розроблено методичний підхід до обґрунтування нормативів витрат інноваційної праці фахівців ІТ-галузі, який базується на комплексному поєднанні системи якісних та кількісних показників ефективності витрат трудових ресурсів та дозволяє визначити значення нормативів праці, при яких економічна ефективність функціонування підприємства буде максимальною за наявних організаційно-технічних умов. Даний підхід дозволяє визначити такі витрати часу та



Джерело: Складено автором.

**Рисунок 3.** Структурно-логічна схема методичного підходу до обґрунтування нормативів витрат інноваційної праці фахівців ІТ-галузі

чисельності ІТ-фахівців, які через опосередкований вплив на показники ефективності використання технічних, інформаційно-технологічних, трудових та фінансових ресурсів забезпечують вищий рівень рентабельності діяльності ІТ-компаній. Основними етапами запропонованого методичного підходу є: визначення груп ресурсів ІТ-компанії; встановлення причинно-наслідкових зв'язків між показниками витрат часу та чисельності ІТ-фахівців (керуючі змінні), показниками по групах ресурсів (допоміжні

змінні) та показником рентабельності діяльності (результуюча змінна); перевірка адекватності моделі та побудова схем причинно-наслідкових зв'язків на основі встановлених залежностей; обґрунтування доцільних нормативів витрат праці за рівнями трудомісткості.

---

## AUTHOR CONTRIBUTIONS

Conceptualization: Ivanna Pererva.

Data curation: Ivanna Pererva.

Formal analysis: Ivanna Pererva.

Funding acquisition: Ivanna Pererva.

Investigation: Ivanna Pererva.

Methodology: Ivanna Pererva.

Resources: Ivanna Pererva.

Software: Ivanna Pererva.

Supervision: Ivanna Pererva.

Visualization: Ivanna Pererva.

Writing – review & editing: Ivanna Pererva.

---

## СПИСОК ЛІТЕРАТУРИ

1. Ansoff, I. (1999). *Novaja korporativnaja strategija [New corporate strategy]* (426 p.). SPb: Piter. (In Russian)
2. Boghynja, D. (2008). Innovacijna praca v umovakh transformaciji ekonomiky [Innovative work in the conditions of economic transformation]. *Visnyk Donbasjkoji derzhavnoji mashynobudivnoji akademij – Bulletin of the Donbass State Engineering Academy*, 2(12), 40–43. (In Ukrainian)
3. Dovghanj, L., & Malyk, I. (2017). Trends and challenges of it industry in Ukraine: HR aspects. *Economic bulletin of national technical university of Ukraine «Kyiv polytechnical institute»*, 14, 437-443. (In Ukrainian). <https://doi.org/10.20535/2307-5651.14.2017.108718>
4. Druker, P. (2007). *Biznes i innovacii [Business and Innovation]* (432 p.). Moskva: OOO «I.D. Vil'jams». (In Russian)
5. Dubrov, A. (2000). *Mnogomernnye statisticheskie metody [Multidimensional statistical methods]* (393 p.). Moskva: Finansy i statistika. (In Russian)
6. Fastovec, A. etc. (2000). *Ekonomika pidpryjemstva [Enterprise Economics]* (572 p.). Kyiv: TMC «Ukooposvita». (In Ukrainian)
7. Genkin, B. (2007). *Organizacija, normirovanie i oplata truda na promyshlennyh predprijatijah [Organization, rationing and remuneration of labor in industrial enterprises]* (464 p.). Moskva: NORMA. (In Russian)
8. Gherasymenko, O. (2008). Innovacijna praca: osoblyvosti zmistu ta socialjno-ekonomichnoji formy [Innovative work: features of content and socio-economic form]. *Ekonomika ta pidpryjemnytstvo - Ekonomika ta pidpryjemnytstvo*, 20, 210-219. (In Ukrainian)
9. Ghorokhovatskij, V. (2014). Vyznachennja trudomistkosti pry rozroblenni prohramnykh kompleksiv [Definition of complexity in the development of software systems]. *Systemy obrobky informacii – Information processing systems*, 2(118), 92-98. (In Ukrainian). Retrieved from <http://www.hups.mil.gov.ua/periodic-app/article/11429>
10. Ghrishnova, O. (2004). *Ekonomika praci ta socialjno-trudovi vidnosyny [Labor economics and social and labor relations]* (535 p.). Kyiv: Znannja. (In Ukrainian)
11. Golovanova, M. (2014). Labour-intensiveness estimation of work at the early stages of software creating. *Sistemi obrobki informacii – Information processing systems*, 8(124), 151-156. (In Russian). Retrieved from [http://nbuv.gov.ua/UJRN/soi\\_2014\\_8\\_33](http://nbuv.gov.ua/UJRN/soi_2014_8_33)
12. Jekhova, L. (2002). *Informacijnyj marketyngh [Information marketing]* (560 p.). Kyiv: KNEU. (In Ukrainian)
13. Karger, D. W. (1987). *Engineered Work Measurement* (503 p.). USA: Industrial Press, Inc.
14. Koc, Gh., & Ghavrylova, A. (2018). Analiz aktyvnosti IT-klasterv za rehionamy-lideramy IT-ghaluzi Ukrainy [Analysis of activity of IT clusters by region-leaders of IT industry of Ukraine] (pp. 304-305). *Ekonomichnyj rozvytok i spadshhyna Semena Kuznecja: IV Shchorichna Mizhnarodna naukova konferentsia [The economic development and heritage of Simonn Kuznets: IV Annual International Scientific Conference]*. Kharkiv: KhNEU im. S. Kuznecja. (In Ukrainian)
15. Kolodjzhenyj, V. (2011). *Imitacijne modeljuvannja [Simulation modeling]* (26 p.). Kharkiv: Kharkivskij nacionalnij avtomobiljno-dorozh-nij universytet. (In Ukrainian)
16. Kolot, A. (2007). Innovational work and intellectual capital in the system of factors of the formation of knowledge based economy. *Economic Theory*, 2, 3-13. (In Ukrainian). Retrieved from [http://etet.org.ua/docs/ET\\_07\\_2\\_03\\_uk.pdf](http://etet.org.ua/docs/ET_07_2_03_uk.pdf)
17. Kolot, A., & Gherasymenko, O. (2018). Innovative labour and its intellectualization as strategic vectors of the formation of the new economy. *Economics and organization of management*, 1(29), 6-23. (In Ukrainian). Retrieved from <http://jeou.donnu.edu.ua/article/view/5732>
18. Kuprienko, N. (2008). *Statistika. Metody analiza raspredelenij. Vyborochnoe nabljudenie [Statistics. Distribution analysis methods. Selective observation]* (292 p.). SPb: Izd-vo SPBGPU. (In Russian)
19. Meckler, J. et al. (2013). Quantitative analysis of TALE-DNA interactions suggests polarity effects. *Nucleic Acids Res*, 41, 4118-4128. <https://doi.org/10.1093/nar/gkt085>

20. Naumova, O. (2010). *Innovacijna dijalninstj personalu u zabezpečenni konkurentospromozhnosti pidprijemstva [Innovative activity of the personnel in ensuring the competitiveness of the enterprise]* (Candidate's thesis). Kyiv: DU. (In Ukrainian)
21. Orlova, O. (2017). Features personnel management in information technology field. *Uzhorod National University Herald. International Economic Relations And World Economy*, 11, 117-120. (In Ukrainian). Retrieved from [http://www.visnyk-econom.uzhnu.uz.ua/archive/11\\_2017ua/28.pdf](http://www.visnyk-econom.uzhnu.uz.ua/archive/11_2017ua/28.pdf)
22. Petrova, I. (2010). *Innovacijna dijalninstj: stymuly ta pereshkody [Innovative activities: incentives and obstacles]* (296 p.). Kyiv: Dorado. (In Ukrainian). Retrieved from [https://library.krok.edu.ua/media/library/category/monografiji/petrova\\_0002.pdf](https://library.krok.edu.ua/media/library/category/monografiji/petrova_0002.pdf)
23. Petrova, I. (2013). Rynok innovatsiinoi pratsi: tendentsii formuvannia v Ukraini [Market of innovative labor: trends of formation in Ukraine]. *Ukrajina: aspekty praci – Ukraine: aspects of labor*, 5, 3-7. (In Ukrainian). Retrieved from [http://nbuv.gov.ua/UJRN/Uap\\_2013\\_5\\_3](http://nbuv.gov.ua/UJRN/Uap_2013_5_3)
24. Semykina, M., & Kovalj, L. (2002). *Innovatsiina pratsia: diahnozyka problem, vazheli aktyvizatsii [Innovative work in a competitive environment: general methodology, motivational foundations of regulation]* (212 p.). Kirovohrad: «Step». (In Ukrainian)
25. Shestakova, A. (2018). Trends and problems of it sector development: personnel aspect. *Economy and society*, 19, 255-260. (In Ukrainian). <https://doi.org/10.32782/2524-0072/2018-19-38>
26. Shlapak, D. (2016). Finansovi rezultaty diialnosti pidprijemstva: sutnist, poriadok formuvannia ta vidobrazhennia v obliku [Financial results of the enterprise: essence, order of formation and reflection in accounting] (pp. 85-88). *Oblikovo-analitychne zabezpečennja innovacijnoji transformaciji ekonomiky Ukrainy: Materialy X vseukrajinskoji nauково-praktyčnoji konferenciji 16-20 travnja 2016 r. [Accounting and Analytical Assurance of Innovative Transformation of the Ukrainian Economy: Proceedings of the 10th All-Ukrainian Scientific and Practical Conference May 16-20, 2016]*. Retrieved from <http://economics.opu.ua/files/science/oblik/2016/85.pdf>
27. Sinickaja, O. (2018). Osnovnye principy i metody normirovanija truda pri razrabotke organizacionnyh struktur, ustanovlenii jekonomicheski obosnovannoji, jeffektivnoji chislennosti rabotnikov organizacii [The basic principles and methods of labor standards in the development of organizational structures, the establishment of economically sound, effective number of employees of the organization]. *Perspektivy razvitija transportnogo kompleksa – Prospects for the development of the transport complex*, 10, 246-251. (In Ukrainian)
28. Slezinger, G. (1996). *Trud v uslovijah rynočnoji jekonomiki [Labor in a market economy]* (336 p.). Moskva: INFRA-M. (In Russian)
29. Tompson, A., & Striklend, A. (1998). *Strategicheskij menedzhment. Iskusstvo razrabotki i realizacii strategii [Strategic management. The art of developing and implementing a strategy]* (576 p.). Moskva: Banki i birzhi, JuNITI. (In Russian)
30. Tymoshenko, N., & Ronskyj, B. (2018). Problems and prospects of development of the it industry in Ukraine. *Economy and society*, 17, 384-388. (In Ukrainian). <https://doi.org/10.32782/2524-0072/2018-17-57>
31. van Roy, P., & Haridi, S. (2004). *Concepts, Techniques and Models of Computer Programming* (900 p.). The MIT Press.
32. Velykodnyj, S. (2011). *Imitacijne modeljuvannja [Simulation modeling]* (190 p.). Odesa: Odesjka derzhavna akademija kholodu. (In Ukrainian)
33. Zbarzhevcjka, L. (2010). *Pidvyshhennja innovacijnoji aktyvnosti najmanykh pracivnykiv v Ukraini [Increasing the innovation activity of employees in Ukraine]* (Candidate's thesis). Kyiv: DU. (In Ukrainian)