

воляет повысить устойчивость системы, производительность и качество обработки;

— управление динамикой процесса шлифования явилось эффективным резервом комплексной автоматизации обработки фасонных деталей.

#### СПИСОК ЛИТЕРАТУРЫ

1. Михалькевич В. П. Автоматическое управление шлифованием. — М.: Машиностроение, 1975. — 304 с.
2. Тверской М. М. Автоматическое управление режимами обработки деталей на станках. — М.: Машиностроение, 1982. — 206 с.
3. Теория автоматического управления Под ред. А. А. Воронова. — М.: Высш. школа, 1977. — 303 с.
4. Кедров С. С. Колебания металлорежущих станков. — М.: Машиностроение, 1977. — 198 с.
5. Попов В. И., Локтев В. П. Динамика станков. — К.: Техника, 1975. — 128 с.

УДК 621.924.57

*В. М. АЙМОЧКИН, канд. техн. наук,  
В. Д. ПРОСКУРИН, А. Ф. ЩЕРБАНЬ*

#### **РАЗРАБОТКА ПРИНЦИПИАЛЬНЫХ СХЕМ ОБОРУДОВАНИЯ ДЛЯ МЕХАНИЗАЦИИ ПРОЦЕССА ОБРАБОТКИ ДЕТАЛЕЙ ГИБКИМ АБРАЗИВНЫМ ИНСТРУМЕНТОМ**

Одной из трудоемких технологических операций в машиностроении и других отраслях народного хозяйства является процесс зачистки сложнофасонных крупногабаритных длинномерных деталей. Эта операция в настоящее время выполняется вручную с помощью переносного инструмента (пневмо- и электромашинки).

В качестве режущего инструмента используется абразивная шкурка различной зернистости, закрепляемая на специальных оправках. Процесс ручной зачистки отличается большой трудоемкостью, малой производительностью, низким и нестабильным качеством обработанной поверхности, вредными условиями труда. Необходимость выполнения зачистных операций обусловлена требованиями качества и надежности, последующего упрочнения обработанных поверхностей деталей с целью повышения долговечности и высоких эксплуатационных характеристик.

Задача механизации и автоматизации процесса зачистки различных поверхностей крупногабаритных длинномерных деталей из различных материалов решалась разработкой принципиальных схем специального технологического оборудования.

В качестве режущего инструмента предусмотрено использование лепестковых кругов типа ЛКП, ЛКТ, выпускаемых промышленностью. Установка для механизации процесса зачистки деталей относится к специальному нестандартизированному оборудованию, при компоновке которого используется агрегатно-модульный принцип [1, 2].

Агрегатно-модульный принцип построения оборудования позволяет: из ограниченного комплекта унифицированных узлов создавать в короткие сроки необходимые варианты оборудова-

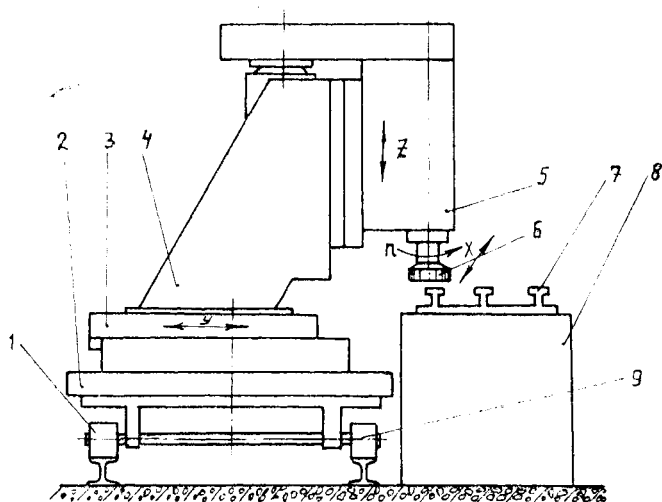


Рис. 1. Схема станка консольного типа

ния по ширине и длине стола, вертикальному и горизонтальному положению шпинделя, количеству шпинделей, скоростям и мощностям привода главного движения, количеству управляемых координат, разным уровням автоматизации и другим параметрам, т. е. создавать гибкую систему проектирования с учетом разнообразных технологических и компоновочных требований.

В значительной степени компоновка оборудования определялась характером рабочего процесса, задачами формообразования, принятой кинематической схемой, характером и числом движений узлов и расположением двигателей.

При компоновке различных принципиальных схем оборудования для механизированной зачистки деталей (рис. 1—4) учитывались также показатели качества нового оборудования.

Одним из основных показателей качества нового оборудования являются технологические возможности, характеризующиеся видом выполняемых операций, точностью, производительностью, рабочей площадью стола, размерами устанавливаемых загото-

вок и обрабатываемых поверхностей, количеством одновременно обрабатываемых поверхностей, уровнем автоматизации, долей участия рабочего в технологическом процессе и др.

Из приведенного выше определения следует, что характеризовать новое оборудование с точки зрения его технологических возможностей можно путем анализа ряда показателей, главные из которых — расположение шпинделя в пространстве, размерные силовые, кинематические и динамические параметры, количество одновременно работающих шпинделей, системы управления и др. [4].

Проанализируем ряд принципиальных схем технологического оборудования для механизации процесса зачистки крупногабаритных длинномерных деталей с использованием гибкого абразивного инструмента.

На рис. 1 приведена схема станка, представляющего собой самопередвигающуюся тележку, которая перемещается вдоль стола 8; на нем закреплена деталь 7. На тележке смонтировано основание 2 с подвижным столом 3, на котором установлена стойка 4. К стойке 4 крестится силовая головка 5 шпиндельного типа, имеющая возможность перемещаться по направляющим стойки параллельно оси  $Z$  (вертикальная подача). Стол 3 совместно со стойкой 4 и силовой головкой 5 имеет возможность перемещаться в направлении оси  $Y$  (поперечная подача). Процесс зачистки осуществляется за счет перемещения тележки вдоль стола 8 в направлении оси  $X$  (продольная подача).

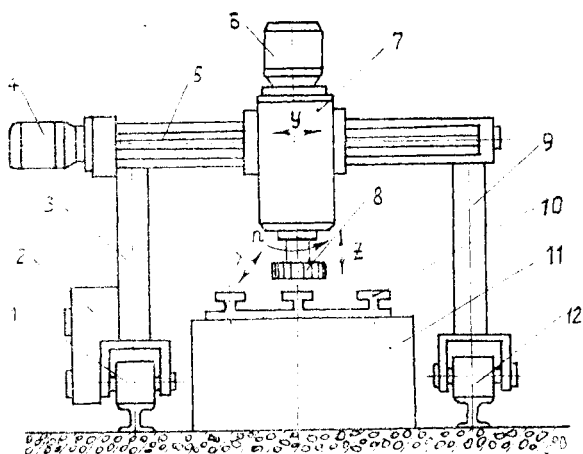


Рис. 2. Схема станка портального типа

Данная компоновка станка для зачистки длинномерных деталей обладает невысоким динамическим качеством, так как силовая схема разомкнута, возможно появление вибраций в процессе обработки за счет вылета стойки с силовой головкой.

Принципиальная схема станка для зачистки деталей, представленная на рис. 2, выполнена по схеме порталной компоновки. Станок порталного типа состоит из вертикальных стоек — боковин 3 и 9, которые жестко скреплены. На горизонтальной поперечине 5 размещена силовая головка 7 шпиндельного типа, которая имеет возможность перемещаться по направляющим горизонтальной поперечины 5 параллельно оси  $Y$  (поперечная подача). Портал станка, охватывающий неподвижный стол 11, на котором закреплена подлежащая обработке деталь 10, установлен на четырех катках 1 и 12. Два катка — ведущие. Они приводятся во вращение от мотор-редукторов 2 через червячные цилиндрические одноступенчатые редукторы. Тележка перемещается по двум рельсам, установленным с обеих сторон вдоль неподвижного стола 11 на уровне пола. Для предотвращения схода тележки с рельсов катки снабжены ребордами.

Силовая головка 7 с лепестковым кругом 8 подводится к обрабатываемой поверхности детали 10. Движение резания — вращение лепесткового круга 8.

На рис. 3 приведена схема станка для зачистки порталного типа, но с двумя силовыми головками. Компоновка станка по такой схеме позволяет вести обработку двух поверхностей детали одновременно, что резко повышает производительность об-

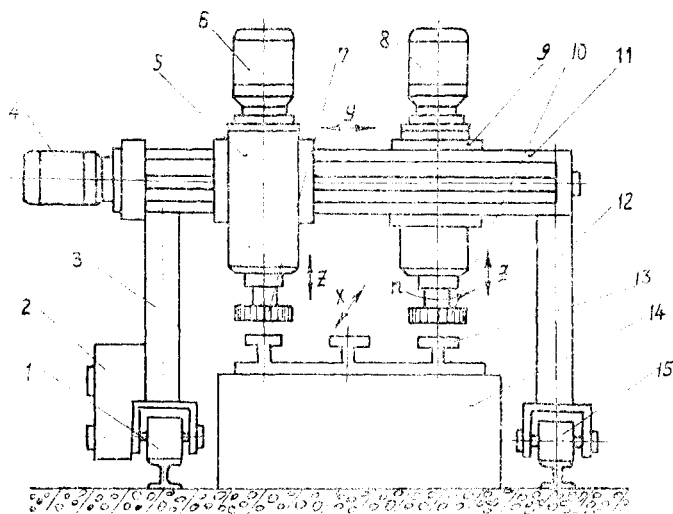


Рис. 3. Схема станка порталного типа с вертикальным расположением силовых головок

работки. Кроме того, возможна компоновка станка (рис. 4) с горизонтальным расположением силовых головок. Это необходимо при обработке поверхностей внутреннего набора деталей.

Установки, выполненные по схемам рис. 2—4, обладают лучшими динамическими характеристиками, так как за счет портальной компоновки и замкнутой схемы уменьшается возможность появления вибраций системы СПИД [3].

Разработанные принципиальные схемы оборудования для механизации процесса обработки деталей гибким абразивным инструментом анализировались с учетом общепринятой методики оценки технического уровня и качества промышленной

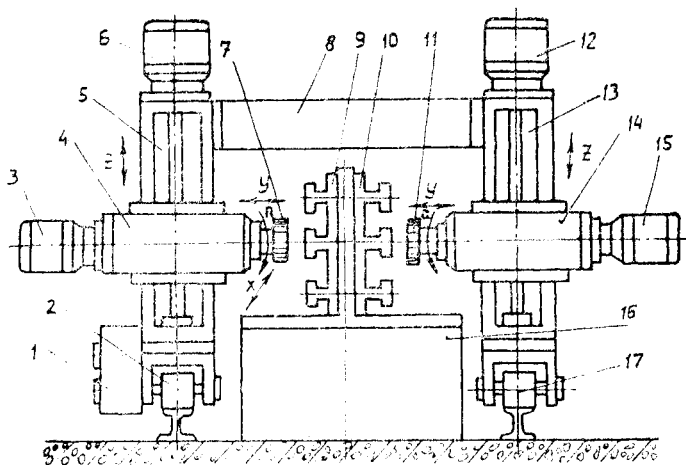


Рис. 4. Схема станка портального типа с горизонтальным расположением силовых головок

продукции [4]. При этом ставились и решались задачи, обеспечивающие следующие группы показателей качества: назначения, надежности, эргономические, эстетические, технологичности, транспортабельности, стандартизации и унификации, безопасности и промсанитарии и др. Экономическая оценка разработанных принципиальных схем оборудования определялась с помощью интегрального показателя качества [4].

При разработке принципиальных схем использовались в основном стандартизованные и унифицированные узлы и агрегаты. Уровень стандартизации и унификации представленных схем оценивался коэффициентом применяемости  $K_{пр}$ . В нашем случае  $K_{пр} = 90\%$ , что соответствует уровню стандартизации и унификации агрегатных станков. Одним из важных показателей уровня качества оборудования является показатель массы и габаритов, а также установленной мощности электродвигателей, которые определялись как удельные показатели в виде коэффициента  $K_{уд.м.}$  [4].

При разработке принципиальных схем оборудования для механизации процесса зачистки сложнофасонных длинномер-

ных деталей учитывается возможность автоматизации процесса путем применения систем программного управления. Проведенный анализ принципиальных схем оборудования для зачистки различных поверхностей длинномерных деталей позволяет сделать вывод, что наиболее перспективной является порталная компоновка оборудования.

#### СПИСОК ЛИТЕРАТУРЫ

1. Бобрик Л. П., Аверьянов О. П. Анализ компоновок станков, построенных по модульному принципу. — Станки и инструмент, 1982, № 6, с. 3—10.
2. Вращов Ю. Д. Анализ компоновок металлорежущих станков. — М.: Машиностроение, 1978. — 208 с.
3. Кудряков В. А. Динамика станков. — М.: Машиностроение, 1967. — 359 с.
4. Пути повышения качества агрегатных станков на стадии проектирования: Обзор Г. И. Плашей, О. М. Борисевич, Н. X. Марголин, В. З. Озерский. — М.: НИИМаш, 1980. — 36 с.

УДК 621.9.012

*В. И. БАСТЕЕВ*, канд. техн. наук,  
*С. А. КАПАШИН, В. М. СЕРГЕЕВ*

#### ОПРЕДЕЛЕНИЕ КОНСТРУКТИВНЫХ ПАРАМЕТРОВ ПНЕВМАТИЧЕСКОЙ СЛЕДЯЩЕЙ СИСТЕМЫ ДЛЯ ОБРАБОТКИ СЛОЖНЫХ ПОВЕРХНОСТЕЙ

Для безразмерной абразивной обработки сложного профиля применяется установка с пневматической следящей системой (рис. 1).

На траверсе 1, перемещающейся в шариковых направляющих, установлен электродвигатель 2 для привода эластичного абразивного круга 3. Траверса 1 через пружинную подвеску 4 соединена со штоком пневмоцилиндра 5, управление которым осуществляется посредством дифференциального усилителя сопло — заслонка 6. Заслонка усилителя закреплена на штоке пневмоцилиндра. Сопла с проходными сечениями  $f_2$  и  $f_2'$  установлены на траверсе 1.

Сжатый воздух при постоянном давлении  $p_0$  подводится через постоянные дроссели  $f_1$  и  $f_1'$  к соплам и полостям пневмоцилиндра 5. Заданное технологическое усилие  $Q_0$  устанавливают, изменяя затяжку пружинной подвески 4 с помощью регулировочного винта 7. Изменение затяжки вызывает смещение заслонки относительно сопел, и в полостях пневмоцилиндра происходит перепад давлений  $\Delta p = p_1 - p_2$ , определяющий технологическое усилие. Установленное значение  $Q_0$  поддерживается в заданных пределах автоматически при обводе обрабатываемого профиля относительно круга за счет упругости подвески и узла управления сопло — заслонка 6.