

ПОИСК ЭФФЕКТИВНОЙ ПОДАЧИ ДЛЯ ПЛАСТИН С ГЕОМЕТРИЕЙ WIPER

Новиков Д.Ф.

Научный центр НТК «Эльбор», г. Харьков

На большинстве чистовых операций лезвийной обработки металла применяется инструмент с геометрией режущей части типа Wiper (рисунок). Эффект повышения качества обработанной поверхности от его применения заключается в создании счесанных краев режущей части сменной пластины. Преобразование радиусного закругления сменной пластины в прямую линию позволяет, при определенной величине подачи, исключать образование геометрической шероховатости, которая имеет наибольшее влияние на общую шероховатость обрабатываемой поверхности.

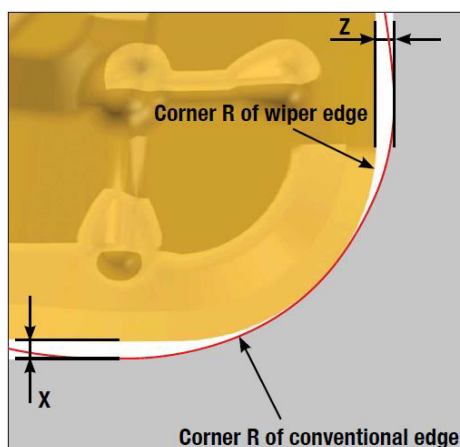


Рисунок. Схема инструмента с геометрией режущей части типа Wiper

Испытания обычной геометрии пластины и пластины с геометрией Wiper, проведенные Техническим центром “ВариУс”, показали, что при одинаковой подаче ($S=0,17$ мм/об.) значения шероховатости Ra значительно отличаются: обычная геометрия – $Ra=2,13$ мкм, геометрия Wiper – $Ra=0,67$ мкм. Эти же испытания показали, что изменение шероховатости Ra происходит нелинейно. При изменении подачи в пределах $S= 0,09 – 0,2$ мм/об. шероховатость Ra изменяется практически пропорционально: $Ra= 0,52 – 0,91$ мкм. При подаче $S= 0,3$ мм/об. шероховатость $Ra= 3,0$ мкм, т.е. произошел значительный скачок.

Научным центром НТК “Эльбор” был проанализирован этот значительный скачок и установлено, что при подаче до $S=0,245$ мм/об. в процессе резания не образуется геометрическая шероховатость. С увеличением подачи более $S=0,245$ мм/об. появляется геометрическая шероховатость и происходит значительный скачок конечной шероховатости поверхности.

Данный результат позволяет для пластины DNMG 130504 WA TT8115 теоретически определить максимально эффективную подачу, которая обеспечивает требуемое качество обработанной детали (при испытании требовалось обеспечение Ra не более 1,6 мкм). Теоретический расчет исключает необходимость подбора на станке подачи, что уменьшает время на внедрение инструмента и снижаются затраты как предприятия-заказчика, так и поставщиков инструментов.